

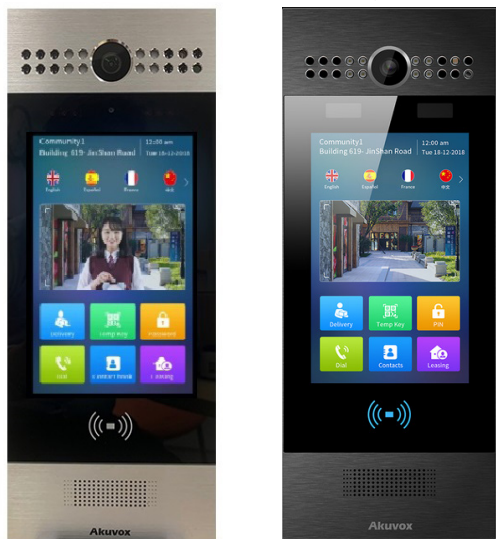


R29C

Video interfon IP SIP, post de apel cu ecran touchscreen de 7", Android, bluetooth, recunoastere faciala, NFC, cod QR

Imagine

Akuvox
Open A Smart World



YLI ETERNIT ACCES srl
A.: HAIDUCULUI 3A, CLUJ-NAPOCA
T.: +40 264 484989
W.: www.yli.ro

R29C
Video interfon IP SIP, post de apel cu ecran touchscreen de 7",
Android, bluetooth, recunoastere faciala, NFC, cod QR
FISA TEHNICA

Descriere



R29C este un post de apel IP SIP cu ecran IPS LCD touchscreen de 7", camera duala si cititor RFID integrat, ce asigura comunicatia video si audio cu posturile de videointerfonie interioare prin protocolul SIP 2.0.

Suporta moduri de identificare multiple: recunoastere faciala, cod QR, bluetooth, NFC, EM (125 kHz), MF (13.56 MHz), cod PIN. Acuratete recunoastere faciala >99%, timp recunoastere <0.6sec., functie anti spoofing.

Este compatibil cu toate echipamentele Akuvox IP, dispune de sistem de operare Android 5.1, iar programarea se realizeaza usor din interfata Web.

Suporta alimentare PoE sau din sursa de alimentare externa, astfel incat instalarea se face usor si rapid.

Carcasa compacta din aluminiu, ii confera un aspect placut si un grad de rezistenta sporit impotriva socurilor mecanice.

Caracteristici

- **Kit montare: aplicata R29X(BRAK.S), incastrata R29X(BRAK.F)**
- Sistem de operare Android 5.1
- Ecran tactil capacitiv, IPS LCD cu diagonala de 7"
- Camera duala
- LED-uri IR de înaltă intensitate, iluminare minima 0.1LUX
- Senzor sensibil la lumina si senzor de miscare infrarosu (PIR)
- LED-uri lumina alba pentru scanare coduri QR
- Moduri de identificare multiple: recunoastere faciala, cod QR, bluetooth, NFC, EM (125 kHz), MF (13.56 MHz), cod PIN
- Acuratete recunoastere faciala >99%, timp rec. <0.6sec
- Anti spoofing, nu reactioneaza la poze digitale, poze listate
- Programare din interfata Web
- Transmite imagini HD live la panourile interioare, suport RTSP, compatibil ONVIF
- Comunicare bidirectionala cu alte unitati din retea, bazata pe protocolul SIP 2.0
- Alimentare PoE sau din sursa de alimentare externa
- Permite comunicatia via internet prin intermediul aplicatiilor mobile SmartPlus sau Vfone compatibile Android, iOS
- Senzor gravitacional anti-demontare
- Relee controlate individual cu ajutorul tonurilor DTMF
- Prompturi vocale personalizabile
- Gestionare utilizatori din interfata web cu posibilitate de import/export a bazei de date
- Log-uri pentru apeluri si control acces
- Rezistent la apa si praf IP65, rezistent la socuri IK06

Specificatii

GENERAL

- Alimentare: PoE 54Vcc sau 12Vcc/1A
- Montare: Aplicata sau incastrata (cu kit)
- Anti-tamper: Senzor gravitacional
- Protectie: IP65/IK06
- Temperatura: -20°C ~ +55°C, functionare
- Temperatura: -40°C ~ +70°C, stocare
- Umiditate: 10% ~ 90%, fara condensare
- Material/ Culoare: Aluminiu/ Gri sau Negru
- Dimensiuni: 130(l) x 324(H) x 27(A) mm
- Masa bruta: 1.6 kg

MEMORIE

- RAM: 2 Gb
- ROM: 16 Gb

ECRAN

- Tip ecran: IPS LCD cu diagonala de 7"
- Touch screen: Capacitiv

SISTEM

- Sistem de operare: Android 5.1

MODURI IDENTIFICARE MULTIPLDE

- Recunoastere faciala, cod QR, bluetooth, NFC, EM (125 kHz), MF (13.56 MHz), cod PIN

VIDEO

- Camera secundara: 1MP
- Camera principala: 3MP, unghi larg 120°(H)/64°(V), WDR
- Senzor: 1/3", CMOS
- Rezolutie video: 1920 x 1080p
- Standart video: CIF, QCIF, VGA, 4CIF, 720p, 1080p
- Rata cadre: 1080p / 25fps
- Format: H.264

AUDIO

- Intrare: Microfon omnidirectional -32dB
- Iesire: Difuzor incorporat 8Ω/2W
- Mod convorbire: Full-duplex
- Codec: G.711a, G.711μ, G.722, G.729
- DTMF: DTMF (RFC2833)
- Functii: Anulare ecou, atenuare zgomot, detectie activitate voce

COMUNICATIE

- Bluetooth: BLE 4.0
- Cablare: UTP Cat5e/Cat6, RJ-45
- Port LAN: 10/100Mbps, adaptiv
- Ethernet: Auto-switching, auto-discovery, autonegotiation, full/half duplex
- Protocol: TCP, SIP 2.0, IPv4, HTTP, HTTPS, FTP, SNMP, DNS, NTP, RTSP, RTP, TCP, UDP, ICMP, DHCP, ARP, PoE IEEE802.3af
- Caracteristici SIP: SIP v1 (RFC2543), SIP v2 (RFC3261)
Linie: 2 conturi SIP
- Port comunicatie: 1 x Wiegand 26/34/58 in/out, 1 x RS485
- Intrare comanda: 3 x NO/NC
- Iesire releu: 3 x NO/NC



YLI ETERNIT ACCES srl
 A.: HAIDUCULUI 3A, CLUJ-NAPOCA
 T.: +40 264 484989
 W.: www.yli.ro

R29C
 Video interfon IP SIP, post de apel cu ecran touchscreen de 7",
 Android, bluetooth, recunoastere faciala, NFC, cod QR
FISA TEHNICA

MENTENANTA

- Web management
- Backup configuratie
- Firmware upgrade
- Loguri sistem (inclusiv loguri acces)
- Auto-Provisioning
- Web-based packet dump
- Import/export baza de date control acces

Descriere terminale

Ethernet (PoE):

Alimentare PoE si conectare la retea ethernet.

12Vcc/GND:

Alimentare externa 12Vcc / 1A.

RS485 A/B:

Comunicatie RS485.

WG_D0/D1:

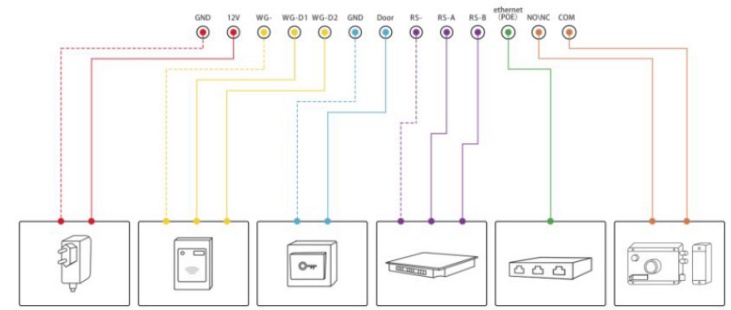
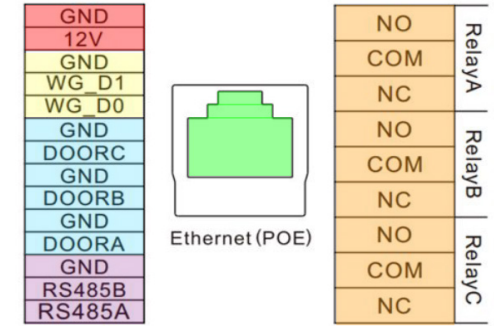
Comunicatie Wiegand.

Door A/B/C:

Semnal de comanda pentru trei usi (buton).

Relay A/B/C:

Iesire de releu NC/NO, pentru controlul a trei incuieri.



Observatii



EEE FAC OBIECTUL UNEI
 COLECTARI SEPARATE

