



# R27AD

Video interfon IP SIP, post de apel

## Imagine

**Akuvox**  
Open A Smart World



YLI ETERNIT ACCES srl  
A.: HAIDUCULUI 3A, CLUJ-NAPOCA  
T.: +40 264 484989  
W.: www.yli.ro

R27AD  
Video interfon IP SIP, post de apel  
FISA TEHNICA

## Descriere

R27A este un post de apel IP SIP cu ecran LCD monocrom, tastatura numerica si cititor de proximitate RFID incorporat, ce asigura comunicatia video si audio cu posturile de videointerfonie interioare prin protocolul SIP 2.0. Suporta alimentare PoE sau din sursa de alimentare externa, astfel incat instalarea se face usor si rapid.

Este compatibil cu toate echipamentele Akuvox IP, se poate monitoriza de la distanta prin intermediul aplicatiei mobile compatibila Android, iOS. Dispune de trei relee (**3A/30Vcc, 0.5A/125Vac**) pentru controlul a trei incuietori si iesire de alimentare 12Vcc/400mA.

Cititorul de proximitate integrat permite controlul accesului pe fiecare din cele trei incuietori, iar programarea utilizatorilor se realizeaza usor din interfata web.

Carcasa compacta din aliaj de aluminiu, ii confera un aspect placut si un grad de rezistenta sporit impotriva socurilor mecanice.

## Caracteristici

- Ecran LCD alfanumeric, tastatura numerica iluminata
- Cititor de proximitate RFID EM 125 (kHz), MF (13.56 MHz), NFC
- Programare prin interfata web
- Transmite imagini HD live la panourile interioare, suport RTSP
- Comunicare bidirectionala cu alte unitati din retea, bazata pe protocolul SIP 2.0
- Alimentare PoE sau din sursa de alimentare externa
- Permite comunicatia via Internet intre vizitator si proprietar prin intermediul aplicatiei mobile (Android, iOS)
- Sonerii de apel personalizate
- Senzor gravitacional anti-demontare
- Relee controlate individual
- Compatibil ONVIF
- LED-uri IR de înaltă intensitate, iluminare minima 0.1 Lux
- Senzor sensibil la lumina si senzor infrarosu (PIR)
- Prompturi vocale personalizabile
- Gestionare utilizatori card din interfata web cu posibilitate de import/ export a bazei de date
- Log-uri pentru apeluri si control acces
- Rezistent la apa si praf, IP65

## Specificatii

### GENERAL

- Alimentare: PoE 54Vcc sau 12Vcc/1A
- Iesire de alimentare: 12Vcc/400mA
- Protectie la intemperii: IP65
- Anti-tamper: Senzor gravitacional
- Montare: Aplicata sau incastrata (cu kit)
- Temperatura: -20°C ~ +55°C
- Umiditate: 10% ~ 90%, fara condensare
- Material: Aliaj de zinc sau Aluminiu
- Dimensiuni: 130(l) x 280(H) x 68(A) mm
- Masa bruta: 0.75kg

### VIDEO

- Camera: 2MP, 1/2 7" CMOS, unghi larg 116°
- Rezolutie video: 1080p
- Rata cadre: 1080p/30fps
- Format: H.264, H.265
- Compatibil: ONVIF
- Unghi vizualizare: 116° (H), 60° (V)

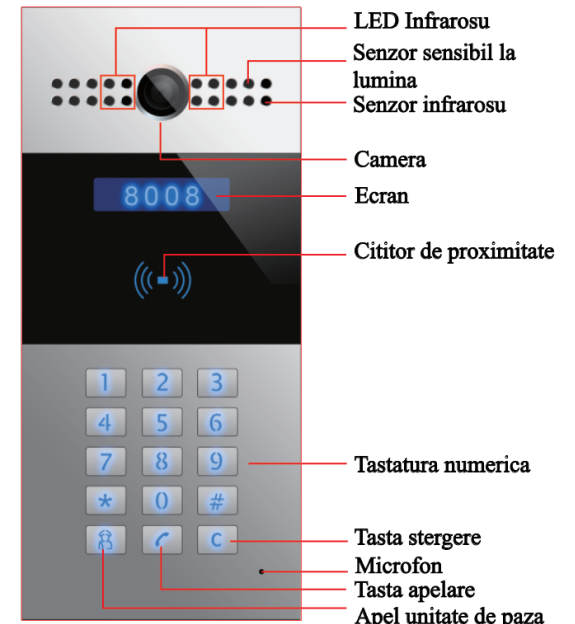
### AUDIO

- Intrare: Microfon omnidirectional, -40dB
- Iesire: Difuzor incorporat, 8Ω/2W
- Mod convorbire: Full-duplex
- Codec: G.711a, G.711μ, G.722, G.729
- Frecventa: 7 kHz
- Functii: Anulare eco, detectie activitate voce

### COMUNICATIE

- Cablare: UTP, RJ-45
- Porturi: 1 x 10/100Mbps, intrare Wiegand, RS485  
3 x intrari de comanda, 3 x relee NO/NC
- Ethernet: IPv4/ HTTP / HTTPS / FTP / SNMP / DNS/ NTP / RTSP / UDP / ICMP / DHCP / ARP  
PoE IEEE802.3af
- Protocol: TCP/IP, SIP
- Caracteristici SIP: SIP v1 (RFC2543), SIP v2 (RFC3261)  
Linie: 2 conturi SIP

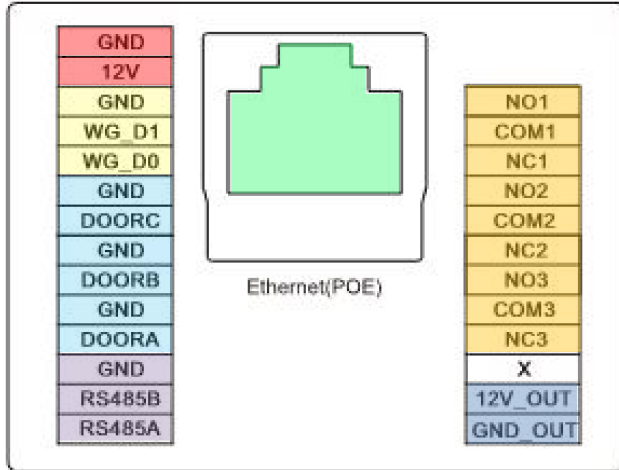
## Parti si functii



R27A



## Descriere terminale



### Ethernet (PoE):

Alimentare PoE si conectare la retea ethernet.

### 12Vcc/GND:

Alimentare externa 12Vcc/1A.

### WG\_D1/ WG\_D0/GND:

Comunicatie Wiegand in/out.

### Door A/B/C:

Semnal de comanda pentru trei usi (buton de iesire).

### RS485 A/B:

Comunicatie RS485.

### Relay A/B/C:

lesire de releu NC/NO, pentru controlul a trei incuietori.

### 12Vcc\_OUT/GND\_OUT:

lesire de alimentare 12Vcc/400mA.

YLI ETERNIT ACCES srl  
A.: HAIDUCULUI 3A, CLUJ-NAPOCA  
T.: +40 264 484989  
W.: www.yli.ro

R27AD  
Video interfon IP SIP, post de apel  
FISA TEHNICA

## Observatii



EEE FAC OBIECTUL UNEI  
COLECTARI SEPARATE

