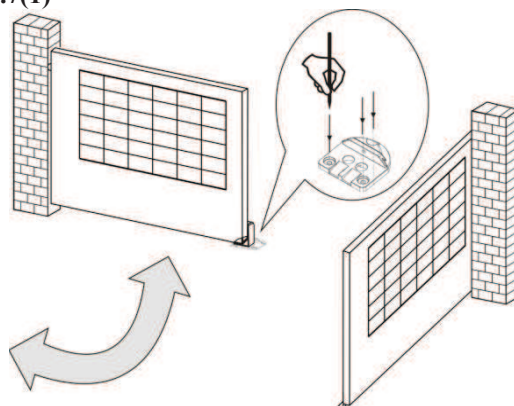


Opritor:

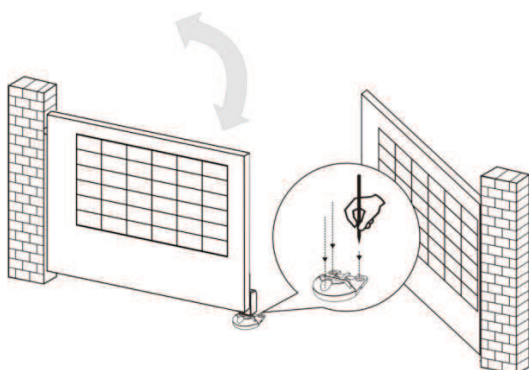
- Inainte de a instala opritorul, va rugam sa va asigurati ca portile sunt in pozitii apropiate si ca suprafata pe care urmeaza sa fie instalat este plata.
- Puneti opritorul pe sol, utilizand partea de jos ca referinta, si marcati cele 3 puncte pentru foraj.
Vezi **Figura 3.3.7 (1)** pentru portile cu deschidere spre **INTERIOR**.
Vezi **Figura 3.3.7 (2)** pentru portile cu deschidere spre **EXTERIOR**.

Figura 3.3.7(1)



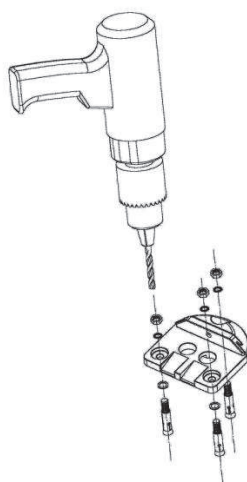
Nota: Daca poarta se deschide spre exterior, opritorul trebuie pus in directia opusa.

Figura 3.3.7(2)



Gauriti in cele trei puncte insemnate si fixate holsuruburile

Figura 3.3.7(3)



- Yala electrica:
 - Daca poarta se deschide spre exterior, va rugam sa schimbati arcul interior si insurubati-l in alt loc./
 -
- Vezi **Figure 3.3.7 (4)**, **Figure 3.3.7 (5)**,
Figure 3.3.7 (6) si **Figure 3.3.7 (7)**

Figura 3.3.7(4) Desurubati suruburile

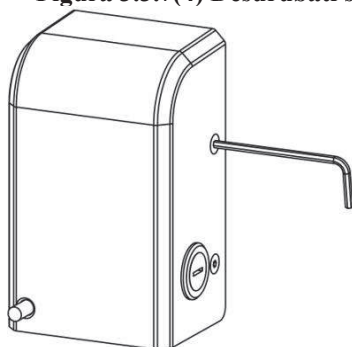


Figura 3.3.7(5) Scoateti capacul.

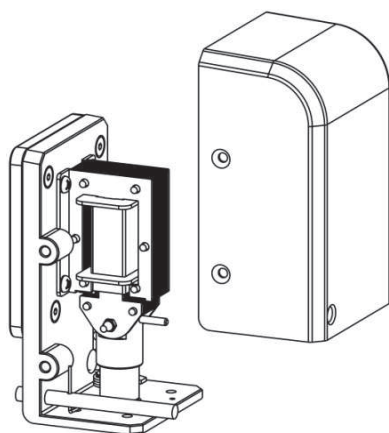


Figura 3.3.7(6) Locul de amplasare al arcului.

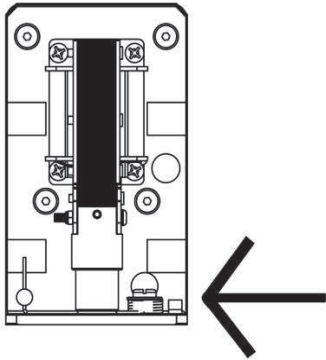


Figura 3.3.7(7)

Schimbati arcul si insurubati-l in alt loc.



- Sudati placa din spatele yalei electrice pe suprafata 3.3.7 (8).
Va rugam sa evitati topirea firelor de la caldura placii fixe.

Figura 3.3.7(8) Pentru porti cu deschidere spre INTERIOR.

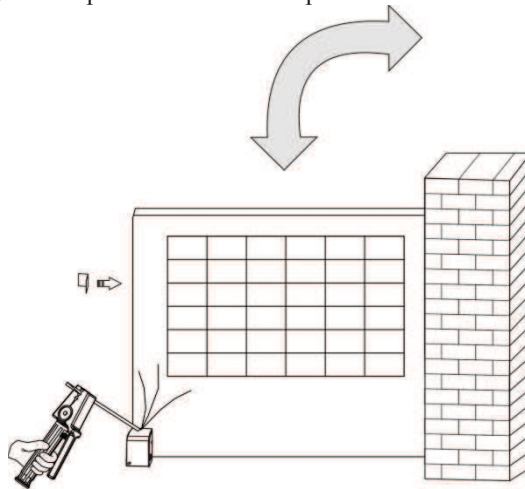
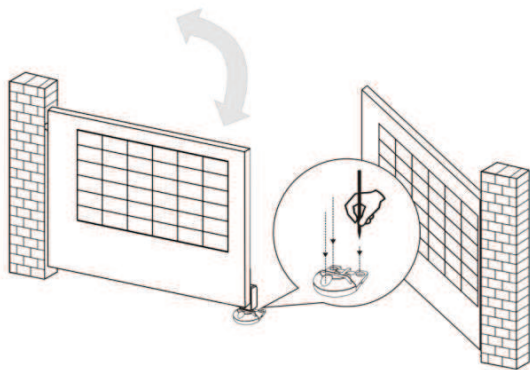


Figura 3.3.7(9) Pentru portile cu deschidere spre EXTERIOR.



- Diferența între partea de jos a dispozitivului de blocare electrică și opritor ar trebui să fie mai mică de 7mm. Vezi figurile de mai jos:

Figura 3.3.7(10) Pentru portile cu deschidere spre **interior**.

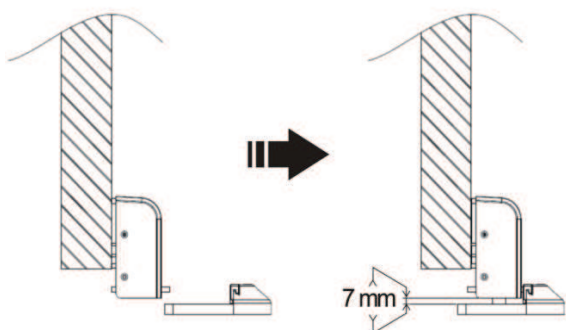
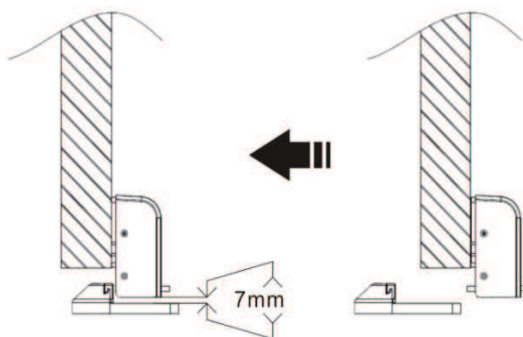


Figura 3.3.7(11) Pentru porți cu deschidere spre **exterior**.



- Conectați firele yalei electrice la borna LATCH sau GND de pe unitatea centrală. Vezi Figura 3.3.8 (5).

3.3.8 Unitate centrală PC160

•