



MDH-002

Detector de metale portabil

Imagine



YLI Eternit Acces
A: Haiducului 3 A
T.: 0040-264-484 989
W.: www.yli.ro

Descriere

MDH-002 este unul dintre cele mai noi detectoare de metale existente pe piata.

Construit cu tehnologie de vârf MDH-002 determina o cercetare ergonomică, fără oboseală și cu o mare rezistență la șocuri, oferind un unghi de cercetare de 360 de grade.

Inlocuire baterie

In cazul in care bateria este descarcata desfaceti capacul de plastic sub aceasta o sa gasiti bateria de 9 V.

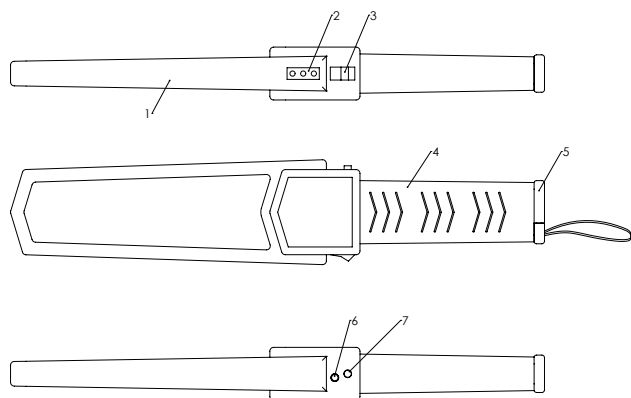
Atentie!!!Bateria poate fi incarcata cu ajutorul echipamentului. (in cazul in care bateria este reincarcabila)

Specificatii

- Tensiune de alimentare: 9V (reincarcabil)
- Frecventa de functionare: 22kHz
- Greutate: 410 g
- Dimensiune: 410x85x45 mm
- Indicatori: LED-uri (rosu = alarma, verde = functionare normala, portocaliu = baterie slaba)
- Alarmer sonore: sonoră prin difuzor, lumina roșie

- Auto calibrare: Tehnologia aparatului elimina nevoia de recalibrare periodica
- Suprafata de scanare mare pentru o scanare rapida
- Operare simpla, echipamentul este usor de manevrat
- Consum foarte scăzut de curent, durata mare de viata bateriei
- Viteza mare de detecție
- Senzitivitate mare pentru a detecta obiecte metalice mici. (detecteaza obiecte mai mari decat o moneda 10 bani)
- Indicare detecție prin LED roșu intermitent si semnal sonor
- Buton apăsare rapida ON/OFF(pornire/oprire)
- Sistem electronic de management baterie si monitorizare continua nivele detecție
- Generare diferite intensități in sunet la detecție metal (mărime obiect sau distanta)
- Capacitate de detecție facila pentru metale
- Capacitate de detecție facila pentru metale feroase si neferoase
- Capacitate setare niveluri de detecție

Desen tehnic



- 1 Bobina de detectie
- 2 Led-uri de semnalizare
- 3 Intrerupator
- 4 Maner
- 5 Capac baterie
- 6 Buton de eliminare interferinte
- 7 Incarcator baterie

MDH-002

Fisa tehnica