



HLES-30A-TEMIC

Economizor de electricitate - cartele cu cip TEMIC T5557 (125kHz)

Imagine



YLI ETERNIT ACCES srl
A.: HAIDUCULUI 3A, CLUJ-NAPOCA
T.: +40 264 484989
W.: www.yli.ro

HLES-30A-TEMIC
Economizor de electricitate - cartele cu cip TEMIC
T5557 (125kHz)
FISA TEHNICIA

Descriere

HLES-30A-TEMIC este un economizor de electricitate ce functioneaza cu cartele cu cip TEMIC T5557 (125kHz).

Se monteaza pe magistrala de curent a camerei, functionand ca un intrerupator general de electricitate in lipsa unei cartele inserate in slotul economizorului.

Este usor de instalat si de utilizat, nefiind necesara programarea acestuia in prealabil.

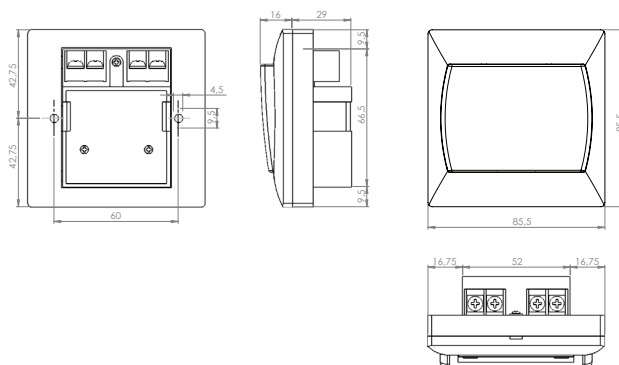
Caracteristici

- Functioneaza numai cu cartele de proximitate cu cip TEMIC (125kHz)
- Temporizare 15 secunde (alimentarea se va intrerupe dupa 15 secunde de la extragerea cardului din slot)
- Curent maxim pe releu: 30A
- Confectionat din material rezistent la foc
- Montare incastrata

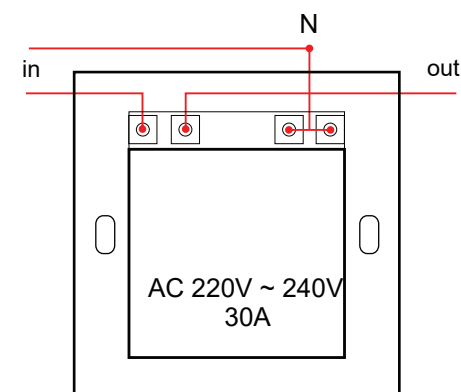
Specificatii

• Alimentare:	180-230V ±10%, 50/60Hz
• Consum in repaus:	0.01W
• Putere maxima:	6600VA
• Curent maxim pe releu:	30A
• Activare:	carduri TEMIC T5557(125kHz)
• Temporizare:	15 secunde
• Temperatura:	-10 °C ~ +70 °C
• Umiditate:	10~95%RH
• Tip doza (neinclusa):	patrata, 83(L) x 83(l) x 50A(mm)
• Dimensiuni:	86(L) x 86(l) x 45(A)mm
• Material:	ABS + PC (rezistent la foc)
• Masa bruta:	0.15kg

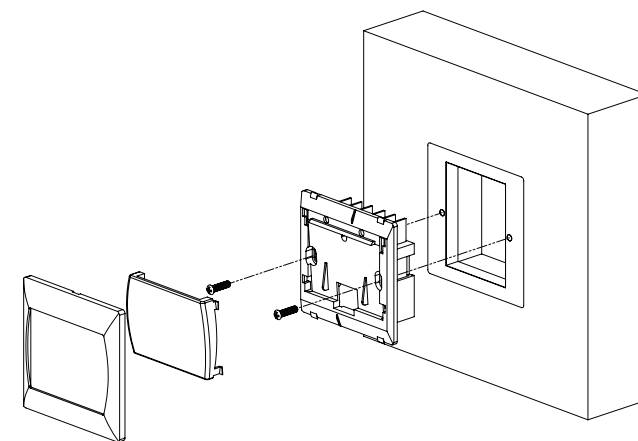
Dimensiuni



Conexiuni electrice



Schema de montare



Observatii



EEE FAC OBIECTUL UNEI
COLECTARI SEPARATE