



HLA-5500-GD

Incuietoare de hotel cu carduri de proximitate MIFARE

Imagine



YLI ETERNIT ACCES srl
A.: HAIDUCULUI 3A, CLUJ-NAPOCA
T.: +40 264 484989
W.: www.yli.ro

HLA-5500-GD
Incuietoare de hotel cu carduri de proximitate
MF 13.56MHz
FISA TEHNICIA

Descriere

Incuietoare hotel cu cartele Mifare S50. Se monteaza pe orice broasca cu interax de 70, 72, 85, 90 sau 92mm. Include cilindru cu cheie blocabil din interior cu buton. Nu include broasca. Bateriile se schimba din interior prin demontarea capacului. In cazul descarcarii bateriilor se poate folosi cheia mecanica sau poate fi alimentata din exterior cu o baterie de 9V, 6LR61 pentru deschidere folosind un card valid.

Super solida, confectionata din aliaj de zinc. Compatibila cu broaste deja instalate pe usa. Nu necesita modificari majore ale tamplariei usilor. Manerul este mobil cand usa e inchisa. Software-ul ADEL pentru controlul incuietorilor de hotel poate fi integrat cu sisteme de gestiune hoteliera in 5 moduri diferite: DLL, Fidelio, File, Socket, PMS-VC.

Caracteristici

Instalare SUPER facila: Incuietoarea se poate instala pe orice usa ce are deja preinstalat un sistem de inchidere tip broasca si cilindru (cu distanta intre axul clantei si cel al cilindrului de 70/72/85/90/92mm), fara modificari ale tamplariei usii.

Carduri MIFARE S50: Cipurile MIFARE S50 permit folosirea aceleasi cartele pentru aplicatii diverse in cadrul hotelului (Ex. plata altor servicii).

Deschidere de urgenta: Este posibila deschiderea usii, chiar daca e blocata dinauntru, folosind cheia mecanica, ceea ce asigura accesul in camera in caz de urgenta fara a forta usa. In cazul descarcarii bateriilor, se poate alimenta extern cu o baterie alcalina 6LR61, 9V.

Functia Pierdut/Deteriorat: In cazul in care clientii isi pierd cartelele, acestea pot fi simplu anulate in momentul emiterii unor noi cartele pentru acei clienti.

Capacitate mare de stocare a inregistrarilor: Ultimele 828 de accesari ale usii vor fi stocate in memoria incuietorii pentru descarcarea lor ulterioara (data, ora, serie cartela).

Backup automat al datelor: Pe serverul SQL se poate stabili un plan automat de backup care va realiza copii ale bazei de date, transparent fata de utilizatorii softului.

Cartelele nou emise anuleaza cartelele vechi: Daca un client paraseste hotelul fara a preda cartela, aceasta va fi anulata in momentul in care usa este deschisa de catre noul client.

Cartele de rezerva: Cate o cartela de rezerva poate fi emisa pentru fiecare camera. Acestea pot fi folosite in cazul penelor de curent sau defectarii programatorului de cartele.

Functia "Layer Card": Permite gestionarea accesului clientului in diverse zone din cadrul hotelului (Ex. cartelele emise pentru camerele de la un anume etaj pot deschide usa de acces a etajului respectiv inspre casa scarilor sau toate cartelele din hotel pot deschide usa de la intrarea principala).

Functia de blocare a unei camere: Daca o camera este inchiriata de cineva pentru o perioada mai mare de timp sau este rezervata pentru utilizari speciale, aceasta camera poate fi blocata in sistemul software astfel incat nici un operator sa nu poata emite cartele pentru acea camera).

Functia "Sala de sedinte": Permite blocarea unei incuietori pe pozitia Deschis (in mod normal incuietorile functioneaza in regim normal inchis)

Avertizare descarcare baterii: incuietoarea emite un semnal sonor dupa fiecare utilizare atunci cand tensiunea din baterii scade sub pragul normal, iar in stand-by clipeste un led rosu indicand necesitatea inlocuirii bateriilor.

Specificatii

•Tip carduri:	MIFARE S50 (1K)
•Modalitati de operare:	manere, cilindru cu cheie si buton de deblocare interior
•Tip inchidere:	neinclusa (orice broasca mecanica, profil EURO, cu blocare in 2 puncte)
•Tip cuplaj maner-broasca:	electromecanic, in shield
•Material:	aliaj de zinc
•Finisaj:	crom satinat
•Directie de deschidere:	stanga/ dreapta (consultati schema de la pag. urmatoare)
•Grosime usa:	30 - 50mm
•Functie mod pasaj:	da
•Descarcare baterii:	avertizare sonora si luminoasa
•Memorie interna:	828 evenimente
•Alimentare (baterii):	4 x AA
•Alimentare externa:	1 baterie alcalina 6LR61, 9V
•Consum stand-by:	150uA
•Numar de deschideri cu baterii noi:	12000
•Temperatura:	-15°C ~ +60°C
•Dimensiuni:	300(H) x 52(L) x 28(A)mm
•Umiditate relativa:	20% - 80%
•Masa bruta:	3.3kg
•Accesorii:	KIT-HLA, carduri HLC-M-A

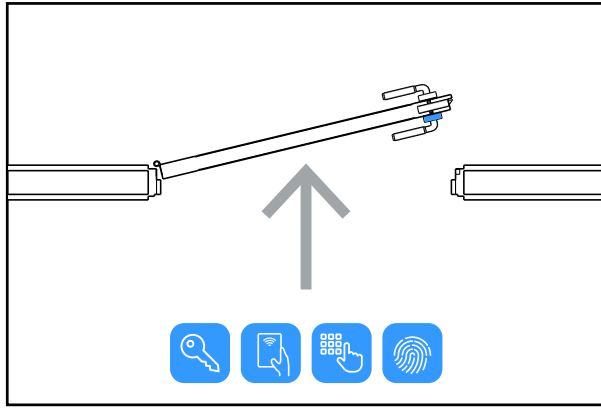


YLI ETERNIT ACCES srl
 A.: HAIDUCULUI 3A, CLUJ-NAPOCA
 T.: +40 264 484989
 W.: www.yli.ro

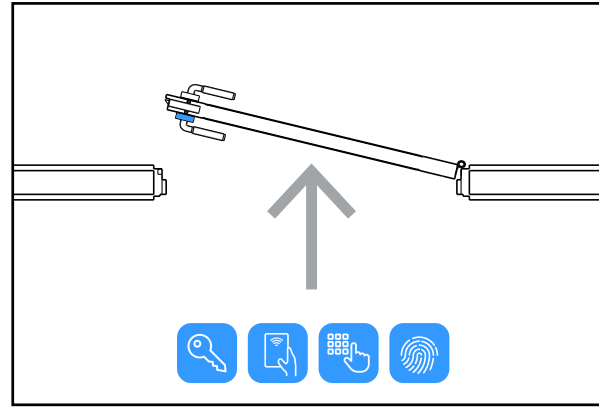
HLA-5500-GD
 Incuetoare de hotel cu carduri de proximitate
 MF 13.56MHz
FISA TEHNICIA

Alegerea tipului de incuetoare (stanga/dreapta)

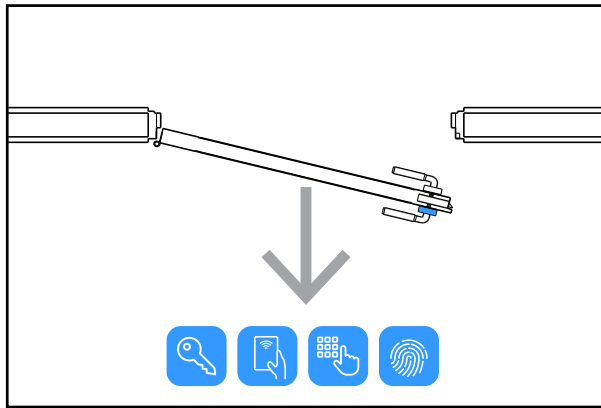
Desemnarea unei usi ca avand deschidere catre stanga sau catre dreapta nu e suficienta in situatiile cand incuetoarea include cititor de card/amprente/cod sau are orificiu pt cheie pe o singura latura. In aceste situatii e important de stabilit si daca, privind dinspre latura cu card/cod/amprenta/cheie, usa se impinge (swing in) sau se trage (swing out) pt a fi deschisa.



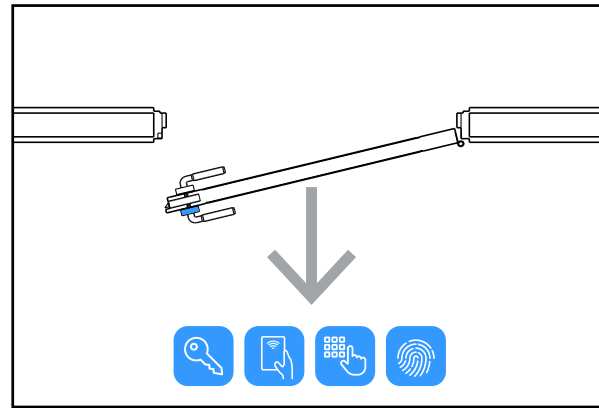
Swing In Left / Impins Stanga **(IL)**



Swing In Right / Impins Dreapta **(IR)**



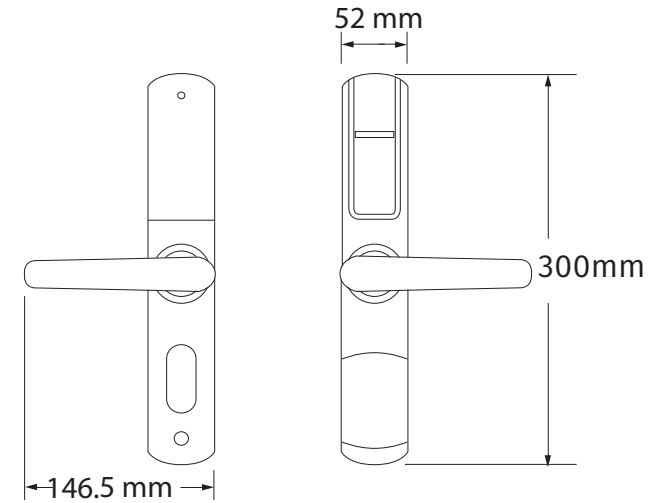
Swing Out Left / Tras Stanga **(OL)**



Swing Out Right / Tras Dreapta **(OR)**

Nota: HLA-5500 - potrivit pentru usi cu deschidere IL/IR si OL/OR

Dimeniuni



Observatii



EEE FAC OBIECTUL UNEI
 COLECTARI SEPARATE

