



E18C

Video interfon IP SIP, post de apel cu ecran touchscreen de 7", recunoastere faciala, cod QR, card RFID, NFC, PIN, BLE

Imagine



Akuvox
Open A Smart World

YLI ETERNIT ACCES srl
A.: HAIDUCULUI 3A, CLUJ-NAPOCA
T.: +40 264 484989
W.: www.yli.ro

E18C
Video interfon IP SIP, post de apel cu ecran touchscreen de 7",
recunoastere faciala, cod QR, card RFID, NFC, PIN, BLE
FISA TEHNICA

Descriere

E18C este un post de apel IP SIP, cu ecran IPS LCD touchscreen de 7", camera duala si cititor RFID integrat, ce asigura comunicatia video si audio cu posturile de videointerfonie interioare prin protocolul SIP 2.0.

Suporta moduri de identificare multiple: recunoastere faciala, cod QR, MF (13.56 MHz), EM (125kHz), NFC, BLE, cod PIN. Acuratete recunoastere faciala >99.5%, timp recunoastere <0.2 secunde, functie anti-spoofing.

Programarea, gestiunarea utilizatorilor cu posibilitate de import/export a bazei de date, interogarea si exportul logurilor de acces, se realizeaza usor din interfata Web.

Este compatibil cu serviciile cloud Akuvox, astfel prin intermediul aplicatiei mobile permite monitorizare camerei, generarea codurilor QR sau accesul via internet.

Suporta alimentare PoE sau din sursa de alimentare externa, astfel incat instalarea se face usor si rapid.

Caracteristici

- Ecran tactil capacitiv, IPS LCD cu diagonala de 7"
- Camera duala, WDR, functie anti-spoofing (nu reactioneaza la poze digitale, poze listate)
- Senzor sensibil la lumina, LED lumina alba
- Moduri de identificare multiple: recunoastere faciala, cod QR, BLE, NFC, MF (13.56 MHz), EM 125 KHz, cod PIN
- Acuratete recunoastere faciala in lumina naturala >99.7%, timp rec. <0.2sec.
- Programare din interfata Web sau cloud
- Transmite imagini HD live la panourile interioare, suport RTSP, compatibil ONVIF
- Comunicare bidirectionala cu alte unitati din retea, bazata pe protocolul SIP 2.0
- Alimentare PoE sau din sursa de alimentare externa
- Permite comunicatia pe internet prin intermediul aplicatiei mobile SmartPlus sau compatibile Android, iOS
- Control lift
- Prompturi vocale personalizabile
- Gestionare utilizatori din interfata web/cloud cu posibilitate de import/export a bazei de date
- Log-uri pentru apeluri si control acces
- Rezistent la apa si praf IP65

Specificatii

GENERAL

- Alimentare: PoE 54Vcc/0.25A, 12Vcc/1A
- Consum max.: <10W
- Montare: Aplicata
- Protectie: IP65
- Temperatura: -20°C ~ +55°C, functionare
- Umiditate: 10% ~ 90%, fara condensare
- Material/ Culoare: ABS/ Negru
- Dimensiuni: 120(L) x 275(H) x 34.6(A) mm
- Masa bruta: 0.5kg

MEMORIE

- Capacitate utilizatori: 20000 utilizatori fete
20000 utilizatori card
- Capacitate loguri: 50000 loguri de acces

ECRAN

- Tip ecran: IPS LCD cu diagonala de 7"
- Rezolutie: 1024 x 600

MODURI IDENTIFICARE MULTIPLDE

- Recunoastere faciala, cod QR, BLE, NFC, cod PIN, MF (13.56 MHz), EM 125KHz.

VIDEO

- Camera principala: 2MP, unghi larg, WDR
- Senzor: 1/2.8", CMOS
- Format: H.264

AUDIO

- Iesire: Difuzor incorporat
- Intrae: Microfon incorporat
- Functii: Prompturi vocale

COMUNICATIE

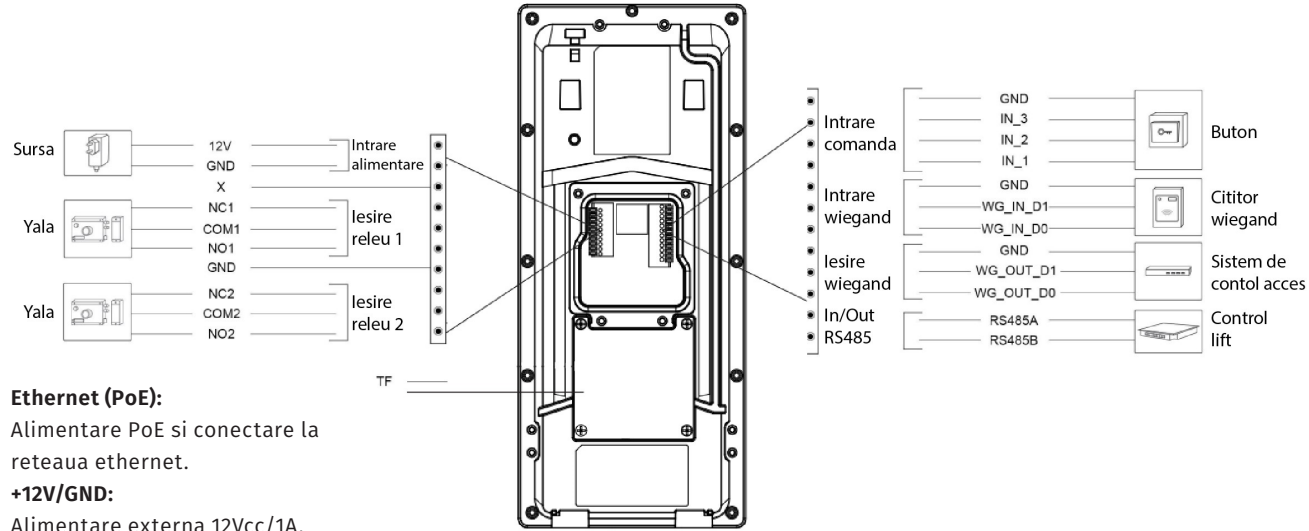
- Cablare: UTP Cat5e/Cat6, RJ-45
- Port LAN: 10/100Mbps, adaptiv
- Cloud: Suporta configurarea pe cloud Akuvox
- Port comunicatie: 1 x Wiegand 26/34/58 in/out
1 x RS485, OSDP
- Intrae comanda: 3 x NO/NC
- Iesire releu: 2 x NO/NC
- Iesire alimentare: 12Vcc/1A

MANAGEMENT

- Web management
- Loguri apeluri si control acces
- Import/export baza de date control acces
- Backup configuratie
- Firmware upgrade
- Auto-Provisioning
- Web-based packet dump



Descriere terminale



Ethernet (PoE):

Alimentare PoE si conectare la rețeaua ethernet.

+12V/GND:

Alimentare externa 12Vcc/1A.

RS485_A/ RS485_B:

Comunicatie RS485.

WG_IN_D0/WG_IN_D1/GND:

Intrare Wiegand.

NO1/COM1/NC1:

lesire de releu NC/NO.

WG_OUT_D0/WG_OUT_D1/GND:

lesire Wiegand.

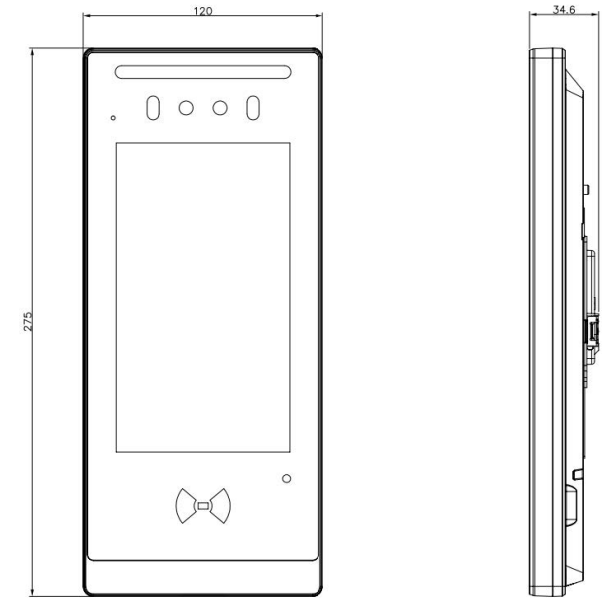
NO2/COM2/NC2:

lesire de releu NC/NO.

IN_1/IN_2/IN_3/GND:

Intrare comanda.

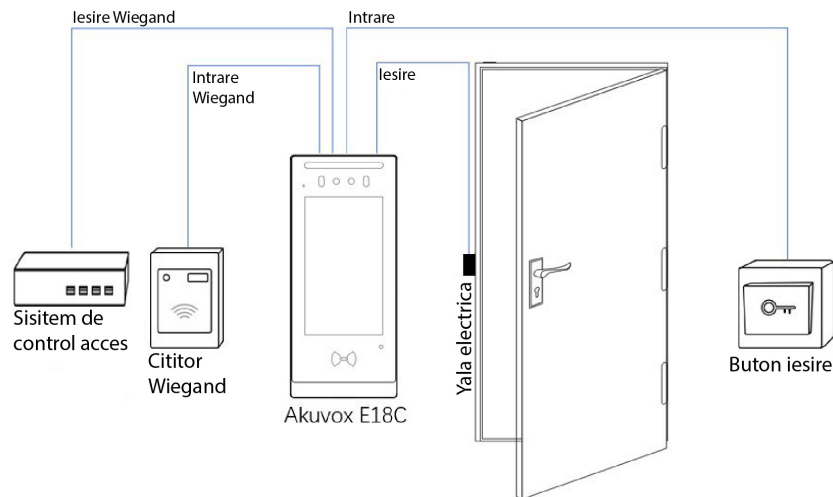
Dimensiuni



YLI ETERNIT ACCES srl
 A.: HAIDUCULUI 3A, CLUJ-NAPOCA
 T.: +40 264 484989
 W.: www.yli.ro

E18C
 Video interfon IP SIP, post de apel cu ecran touchscreen de 7",
 recunoastere faciala, cod QR, card RFID, NFC, PIN, BLE
FISA TEHNICA

Aplicatie



Observatii



EEE FAC OBIECTUL UNEI
COLECTARI SEPARATE

