



C317X

Suport montare pe birou a videointerfoanelor IP seria C317, C319 si IT83, monitoare cu diagonala de 10"

Imagine

Akuvox
Open A Smart World



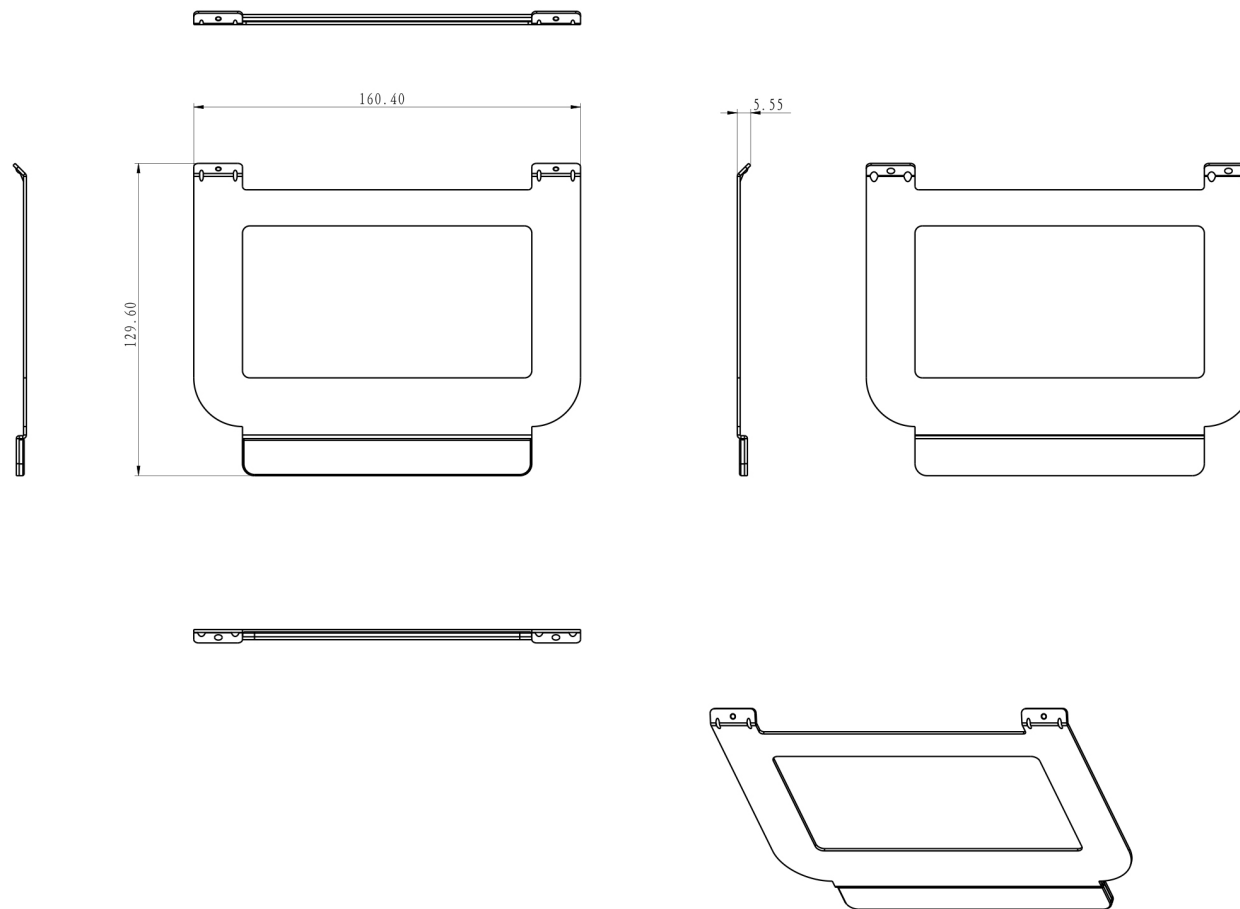
YLI ETERNIT ACCES srl
A.: HAIDUCULUI 3A, CLUJ-NAPOCA
T.: +40 264 484989
W.: www.yli.ro

C317X
Suport montare pe birou a videointerfoanelor IP
seria C317, C319 si IT83, monitoare de 10"
FISA TEHNICA

Descriere

Suport montare pe birou a videointerfoanelor IP seria C317, C319 si IT83, monitoare cu diagonala de 10".

Dimensiuni



Observatii



EEE FAC OBIECTUL UNEI
COLECTARI SEPARATE

