



C312A

Audio interfon IP SIP, cu afisaj OLED de 2.23", tastatura numerica si icoane tactile iluminate, front de sticla

Imagine



Descriere

C312A este un panou de interfonie IP, audio, ce asigura comunicatia audio HD cu posturile exterioare prin protocolul SIP 2.0.

Fiind echipat cu un microfon de inalta calitate, sunetul este perfect receptionat chiar si de la o distanta de 5 metri.

Tastatura tactila numerica, icoanele tactile iluminate si ecranul OLED de 2.23" ofera un confort sporit in utilizare.

Alimentarea POE, forma compacta si suportul cu fixare magnetica permit o instalare rapida si usoara.

Carcasa compacta, cu front de sticla si designul modern ii confera un aspect placut, fiind usor de integrat printre elementele de design din orice spatiu.

Caracteristici

- Afisaj OLED cu diagonala de 2.23"
- Tastatura numerica si icoane tactile iluminate
- Front de sticla
- Subtire si compact
- Calitate audio premium
- Wi-Fi (2.4GHz, IEEE802.11 b/g/n)
- AP hotspot
- Bluetooth V4.2(HS)
- Intrare buton sonerie
- Iesire de releu NO-COM-NC
- Programare prin interfata Web
- Alimentare PoE sau din sursa de alimentare externa
- Comunicare bidirectionala cu alte unitati din retea, bazata pe protocolul SIP 2.0
- Intercomunicatie intre posturile interioare
- Permite comunicatia via Internet intre vizitator si proprietar prin intermediul aplicatiei mobile SmartPlus, compatibila Android, iOS
- Distanțe de cablare mari intre componentele sistemului
- Poate fi integrat in diverse aplicatii de automatizare a locuintei
- Functie "Nu deranjati"
- Icoane ajustare volum
- Icoana deschidere usa
- Sonerii de apel personalizate
- 8 intrari senzori alarma, 8 zone de alarma
- 4 moduri armare: HOME, AWAY, SLEEP si DISARM
- Suport montare pe perete cu fixare magnetica
- Poate fi montat folosind doza standard EU sau US

Specificatii

GENERAL

- Alimentare: PoE 54Vcc sau 12Vcc/1A
- Releu: 1 x NO-COM-NC
- Intrare sonerie: 1
- Temperatura: 0°C ~ +45°C
- Umiditate: 10% ~ 90%, fara condensare
- Material: Front de sticla + ABS
- Dimensiuni: 165(l) x 115(H) x 33(A)mm
- Masa bruta: 0.58kg

ECRAN

Tip ecran: OLED, diagonala de 2.23"

SISTEM

- Procesor: Microprocesor integrat
- Sistem operare: Linux embedded
- Stocare: Memorie interna

MEMORIE

- RAM: 64MB
- Flash: 16MB

COMUNICATIE

- Cablare: UTP, RJ-45
- Porturi ethernet: 1 x 10/100Mbps
- Ethernet: Static IP, DHCP
HTTP/ HTTPS Web Server
TFTP/FTP/HTTP/HTTPS Auto Provisioning
Protocols
- Protocol: TCP/IP, SIP 2.0
- Standard PoE: IEEE802.3af
- Caracteristici SIP: SIP v1 (RFC2543), SIP v2 (RFC3261)
Linie: 1 cont SIP
- Wi-Fi: 2.4GHz, IEEE802.11 b/g/n
- Bluetooth: V4.2(HS)

AUDIO

- Wideband Codec: G.722
- Narrowband Codec: PCMA,PCMU,G.729
- Intrare: Microfon omnidirectional
- Iesire: Difuzor incorporat
- Mod convorbire: Full-duplex
- Functii: Anulare ecou, detectie activitate voce

ALARMA

- Intrari senzori: 8
- Zone: 8
- Moduri armare: 4 (home, away, sleep si disarm)

YLI ETERNIT ACCES srl
A.: HAIDUCULUI 3A, CLUJ-NAPOCA
T.: +40 264 484989
W.: www.yli.ro

C312A
Audio interfon IP SIP, cu afisaj OLED de 2.23", tastatura numerica si icoane tactile iluminate, front de sticla
FISA TEHNICA



YLI ETERNIT ACCES srl
A.: HAIDUCULUI 3A, CLUJ-NAPOCA
T.: +40 264 484989
W.: www.yli.ro

C312A
Audio interfon IP SIP, cu afisaj OLED de 2.23", tastatura
numerica si icoane tactile iluminate, front de sticla
FISA TEHNICA

Descriere terminale

Conector 6 pini:

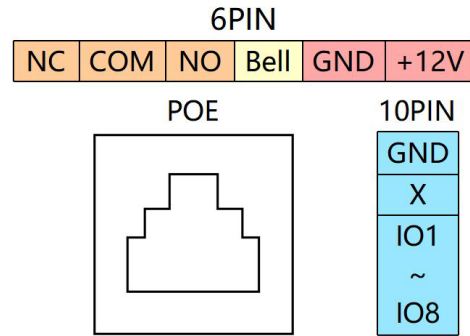
Pentru alimentare 12Vcc, intrare buton sonerie si iesire releu.

Conector 10 pini:

Pentru 8 senzori de alarma si GND.

PoE:

Pentru alimentare PoE si conectare la retea ethernet.



Observatii



EEE FAC OBIECTUL UNEI
COLECTARI SEPARATE

