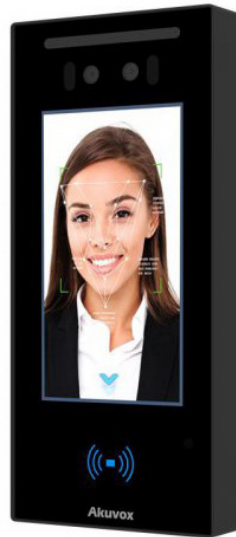




A05C

Terminal de control acces IP cu ecran de 5" si camera duala, recunoastere faciala, cod QR, BLE, NFC, RFID MF (13.56MHz)

Imagine



Akuvox
Open A Smart World

YLI ETERNIT ACCES srl

A.: HAIDUCULUI 3A, CLUJ-NAPOCA
T.: +40 264 484989
W.: www.yli.ro

A05C Terminal de control acces IP cu ecran de 5" si camera duala, recunoastere faciala, cod QR, BLE, NFC, RFID MF (13.56MHz)
FISA TEHNICA

Descriere

A05S este un terminal de control acces IP cu ecran LCD IPS de 5", camera duala si cititor RFID integrat, ce asigura control accesul prin multiple metode de identificare: recunoastere faciala, cod QR, BLE, NFC si carduri Mifare (13.56MHz).

Acuratete recunoastere faciala >99,7%, timp recunoastere <0.2 secunde, functie anti-spoofing.

Programarea, gestiunarea utilizatorilor cu posibilitate de import/export a bazei de date, interogarea si exportul logurilor de acces, se realizeaza usor din interfata Web.

Este compatibil cu serviciile cloud Akuvox, astfel prin intermediul aplicatiei mobile permite monitorizare camerei, generarea codurilor QR sau accesul via internet.

Suporta alimentare PoE sau din sursa de alimentare externa, astfel incat instalarea se face usor si rapid.

Carcasa compacta din ABS cu protectie la apa si praf IP65.

Caracteristici

- Alimentare PoE sau din sursa de alimentare externa
- Ecran LCD IPS cu diagonala de 5"
- Camera duala, WDR, functie anti-spoofing
- Senzor sensibil la lumina
- LED-uri lumina alba pentru iluminare pe timp de noapte
- LED-uri IR de înaltă intensitate, iluminare minima 0.1LUX
- Moduri de identificare multiple: recunoastere faciala, cod QR, BLE, NFC, carduri Mifare (13.56 MHz)
- Acuratete recunoastere faciala >99.7%, timp rec. <0.2sec.
- Anti-spoofing, **NU** reactioneaza la poze digitale, poze listate
- Capacitate fete 20000 si capacitate carduri 20000
- Loguri control acces 50000
- Releu controlat prin tonurilor DTMF sau HTTP
- Programare din interfata Web
- Gestionare utilizatori din interfata web cu posibilitate de import/export a bazei de date
- Suporta RTSP, compatibil ONVIF
- Permite monitorizarea, generarea codurilor QR si accesul via internet prin intermediul aplicatiei mobile SmartPlus compatibila Android, iOS
- Tamper anti-demontare
- Rezistent la apa si praf IP65

Specificatii

GENERAL

- Alimentare: PoE 54Vcc/0.25A, 12Vcc/1A
- Consum max.: PoE 9.8W, 12Vcc/10W
- Montare: Aplicata
- Protectie la intemperii: IP65
- Temperatura: -20°C ~ +60°C, functionare
- Umiditate: 10% ~ 90%, fara condensare
- Material/ Culoare: ABS/ Negru
- Dimensiuni: 82(l) x 192(H) x 27.5(A) mm
- Masa bruta: 0.5kg

MEMORIE

- RAM: 1 Gb
- ROM: 8 Gb
- Capacitate utilizatori: 20000 utilizatori fete
20000 utilizatori card
- Capacitate loguri: 50000 loguri de acces

ECRAN

- Tip ecran: LCD IPS cu diagonala de 5"
- Rezolutie: 1280 x 720
- Luminozitate: 600cd/m²

MODURI IDENTIFICARE MULTIPLDE

- Recunoastere faciala, cod QR, BLE, NFC, carduri MF (13.56 MHz)

VIDEO

- Camera principala: 2MP, unghi larg, WDR
- Senzor: 1/2.8", CMOS
- Rezolutie video: 1920 x 1080p
- Standart video: QCIF, QVGA, CIF, VGA, 4CIF, 720p, 1080p
- Rata cadre: 1080p / 25fps
- Format: H.264

AUDIO

- Iesire: Difuzor incorporat
- Functii: Prompturi vocale

COMUNICATIE

- Cablare: UTP Cat5e/Cat6, RJ-45
- Port LAN: 10/100Mbps, adaptiv
- Cloud: Suporta configurarea pe cloud Akuvox
- Port comunicatie: 1 x Wiegand 26/34/58 in/out
1 x RS485, OSDP
- Intrare comanda: 1 x NO/NC
- Iesire releu: 1 x NO/NC (30Vcc/2A)

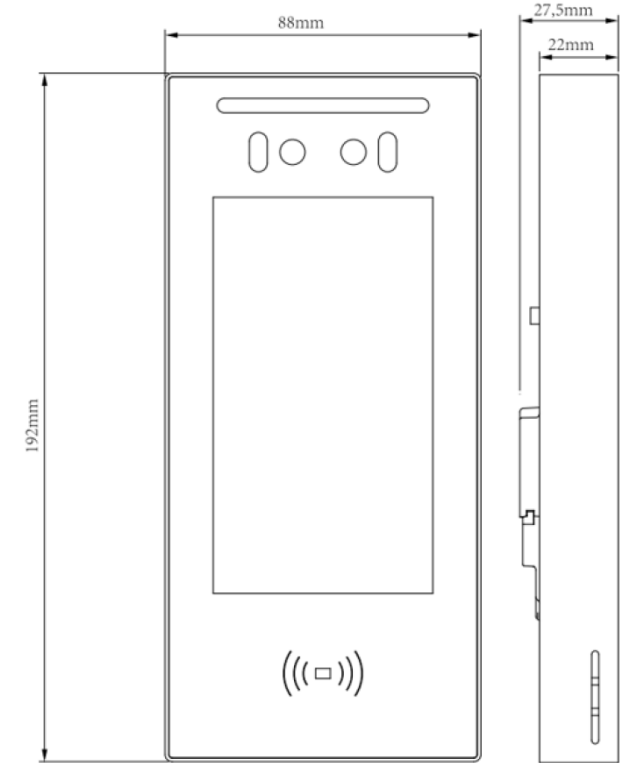
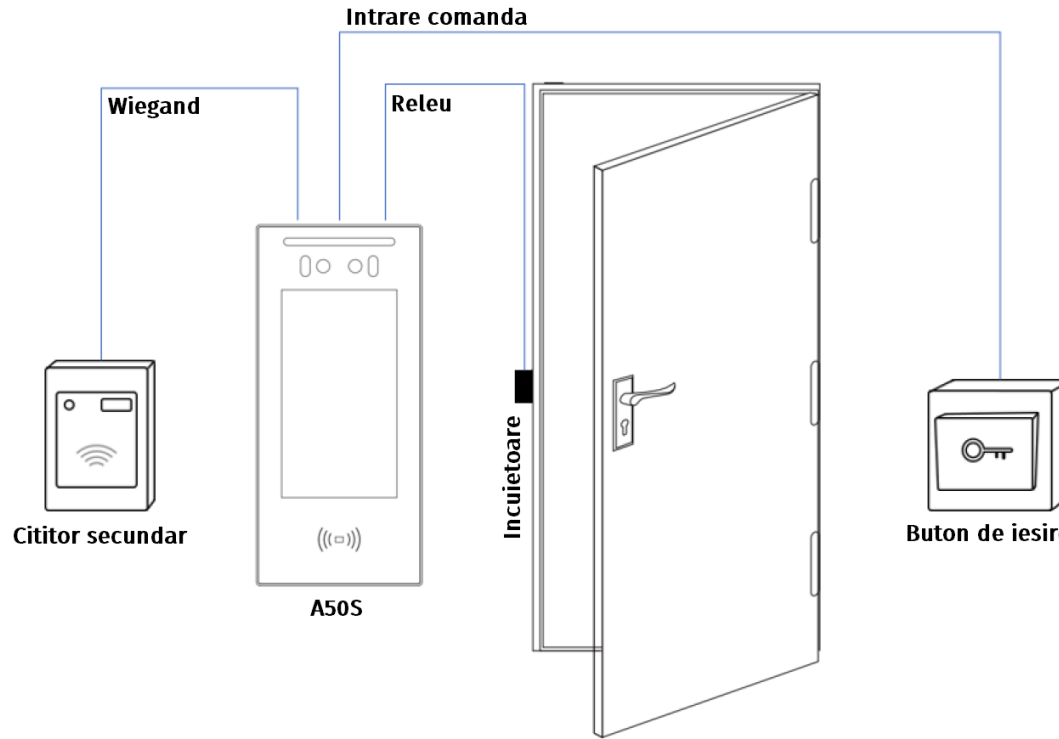
MANAGEMENT

- Web management
- Loguri acces
- Import/export baza de date control acces
- Backup configuratie
- Firmware upgrade
- Auto-Provisioning
- Web-based packet dump

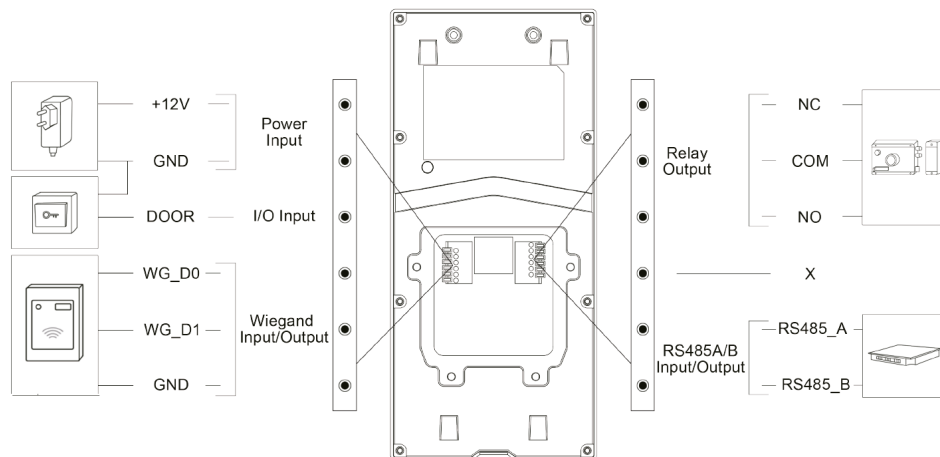


YLI ETERNIT ACCES srl
 A.: HAIDUCULUI 3A, CLUJ-NAPOCA
 T.: +40 264 484989
 W.: www.yli.ro

A05C
 Terminal de control acces IP cu ecran de 5" si camera duala,
 recunoastere faciala, cod QR, BLE, NFC, RFID MF (13.56MHz)
FISA TEHNICA



Descriere terminale



Ethernet (PoE):
 Alimentare PoE si conectare la retea ethernet.

+12V/GND:
 Alimentare externa 12Vcc/1A.

RS485_A/ RS485_B:
 Comunicatie RS485.

WG_D0/WG_D1:
 Comunicatie Wiegand.

DOOR/GND:
 Semnal de comanda pentru usa.

NO/COM/NC:
 Iesire de releu NC/NO.

Observatii



EEE FAC OBIECTUL UNEI
 COLECTARI SEPARATE

