



# A01S

Controler de acces IP pentru o usa bidirectionala cu cititor RFID dual EM 125KHz si Mifare/NFC 13.56MHz

## Imagine



YLI ETERNIT ACCES SRL  
A.: HAIDUCULUI 3A, CLUJ-NAPOCA  
T.: +40 264 484989  
W.: www.yli.ro

A01S  
Controler de acces IP pentru o usa bidirectionala cu cititor RFID dual EM 125KHz si Mifare/NFC 13.56MHz  
FISA TEHNICIA

## Descriere

A01S este un controler de acces IP pentru o usa bidirectionala, echipat cu cititor RFID dual (EM 125kHz și Mifare/NFC 13,56MHz), capabil să citească majoritatea cardurilor utilizate în prezent. Gestionare acestuia se poate face prin Akuvox Cloud, prin intermediul interfeței web integrate sau prin aplicațiile SmartPlus și ACMS.

Prin intermediul NFC, utilizatorii aplicației mobile SmartPlus pot avea acces pe usile controlate de A01S prin simpla apropiere a telefonului de dispozitiv. Software-ul dedicat ACMS (Access Control Management Software) permite gestionarea echipamentelor, managementul utilizatorilor, crearea programelor de acces și a rapoartelor de pontaj.

Suporta alimentare PoE sau din sursa de alimentare externa, iar iesirea de alimentare 12Vcc/600mA permite alimentarea yalei direct din controler (chiar dacă este alimentat PoE), astfel încât instalarea se face ușor și rapid.

Comunicatia Wiegand IN/OUT face posibila si functionarea in modul de cititor secundar.

## Caracteristici

- Cititor RFID dual (EM 125kHz și Mifare/NFC 13,56MHz)
- Multiple moduri de acces: card, NFC, aplicatie mobila
- Compatibil cu Akuvox Cloud
- Gestionare de la distanta
- Programare prin interfata Web cu ajutorul unui browser
- Software management ACMS (Access Control Management)
- Alimentare PoE 802.3af sau 12Vcc/1A din sursa externa
- Prompturi vocale HiFi si LED de stare
- Releu contact umed/uscat, NO/NC (programabil)
- Intraire Wiegand IN/OUT 26/34/58 biti
- 20.000 utilizatori
- 100.000 loguri
- Deschidere usa temporizata de la 1 la 60 secunde
- Senzor antivandalism
- Montare aplicata sau incastrata
- Design elegant, dimensiuni reduse
- Temperatura de functionare scazuta (-20°C)
- Protectie la intemperii IP65

## Specificatii

- |                           |  |
|---------------------------|--|
| • Alimentare:             | PoE 54Vcc sau 12Vcc/1A   |
| • Consum:                 | < 12W  |
| • Ethernet:               | 10/100Mbps adaptiv   |
| • Protocol:               | IPv4, HTTP, HTTPS, FTP, SNMP, DNS, NTP, RTSP, RTP, TCP, UDP, ICMP, DHCP, ARP |
| • Cititor RFID dual:      | EM 125KHz si MF/NFC 13.56MHz   |
| • Distanta de citire:     | < 5cm  |
| • Capacitate utilizatori: | 20.000   |
| • Loguri:                 | 100.000  |
| • Iesire de releu:        | Contact umed/uscat, NO/NC  |
| • Sarcina maxima releu:   | 30Vcc/1A   |
| • Iesire de alimentare:   | 12Vcc/600mA  |
| • Wiegand in/out:         | 26, 34, 58 biti  |
| • Intrari:                | 2 x intrari digitale NO/NC   |
| • Difuzor:                | 8Ω, 0.5W   |
| • Material:               | Aluminiu + sticla securizata   |
| • Temperatura:            | -20°C ~ 55°C   |
| • Umiditate:              | 10 ~ 90%, fara condensare  |
| • Dimensiuni:             | 86(H) x 86(l) x 33(A) mm   |
| • Masa bruta:             | 0.4kg  |

## Funcții

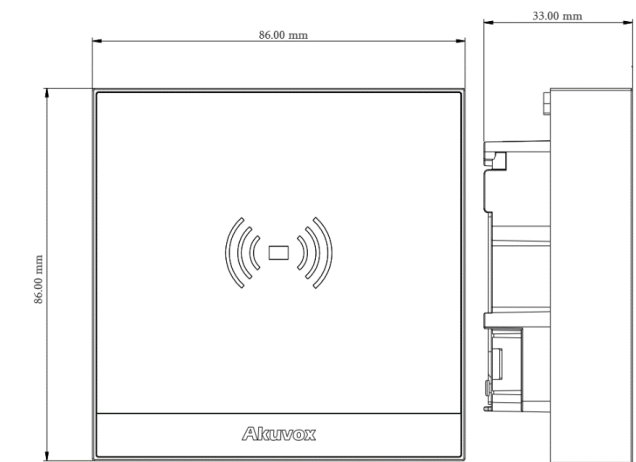
### IMPLEMENTARE & MENTENANTA

- Web management
- Captura pachete prin interfata web
- Auto-Provizionare din Akuvox Cloud, Autop
- Backup configuratie
- Actualizare firmware
- Loguri sistem

### CONTROL ACCES

- Mod cititor secundar
- Import/Export program acces
- Management nivele de acces
- Interogare loguri acces si export
- Management pontaj si programare schimburi flexibile

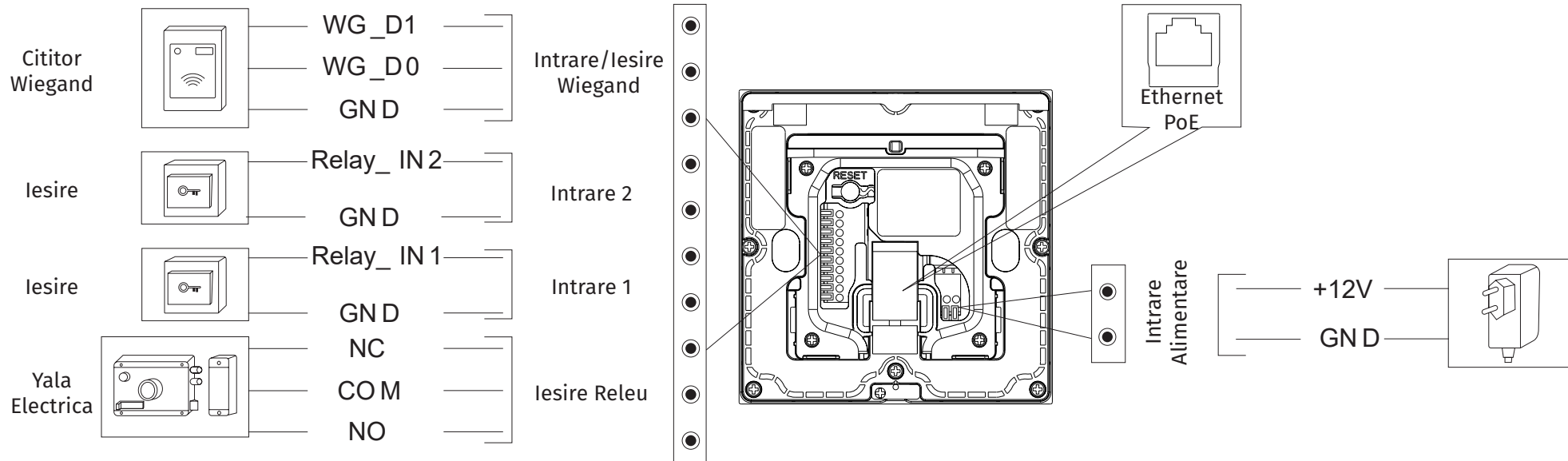
## Dimensiuni





## Descriere terminale

**YLI ETERNIT ACCES SRL**  
 A.: HAIDUCULUI 3A, CLUJ-NAPOCA  
 T.: +40 264 484989  
 W.: www.yli.ro



## Doze compatibile pentru montare

- MBB-800B-P - carcasa montare aplicata
- MBB-800B-PM - doza montare incastrata
- ABK-802+K - doza montare incastrata
- ABK-802+R - doza montare incastrata pentru pereti gips-carton

A01S

Controler de acces IP pentru o usa bidirectionala cu cititor RFID dual EM 125KHz si Mifare/NFC 13.56MHz

FISA TEHNICIA

## Observatii



EEE FAC OBIECTUL UNEI  
 COLECTARI SEPARATE

