



# Token Series

## User Manual

UPCSBLS660TTOAZ01B  
UPCSBLS680TTOAZ01B

Manual de utilizare



149.34.22.1

Before using this product, carefully read all product documentation and retain it for future reference.

# Thank you for purchasing our products!

Please read this manual before using the product.



*Focusing on quality at competitive prices, nJoy designs consumer products for a better and enjoyable way into the digital world.*

*This UPS will protect your electronic equipment from physical damage and will provide emergency battery backup power to prevent data loss in the event of power problems.*

The following models belong to the **Token Series UPS**:

600 VA

**Token 600**

800 VA

**Token 800**

## 1 Package contents

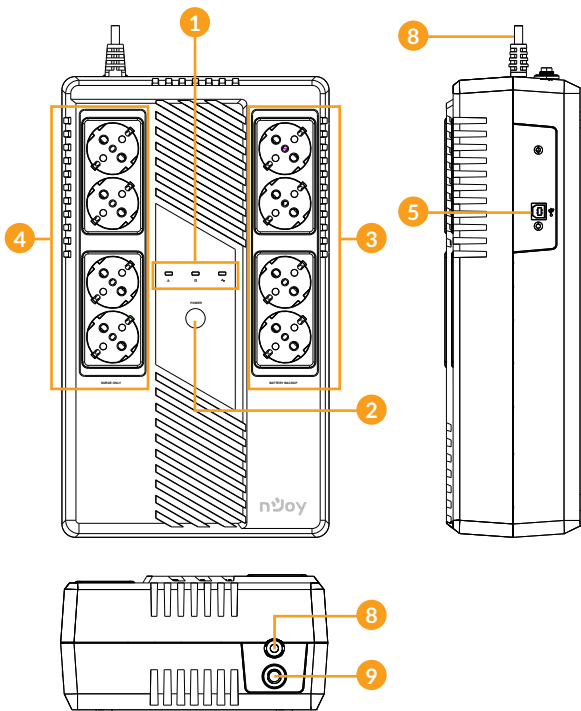
- ✓ UPS unit
- ✓ Power cord (attached)
- ✓ USB cable
- ✓ User manual
- ✓ Warranty card

### NOTE!

*Before installation, please inspect the unit. Be sure that nothing inside the package is damaged. Keep the original package in a safe place for future use.*

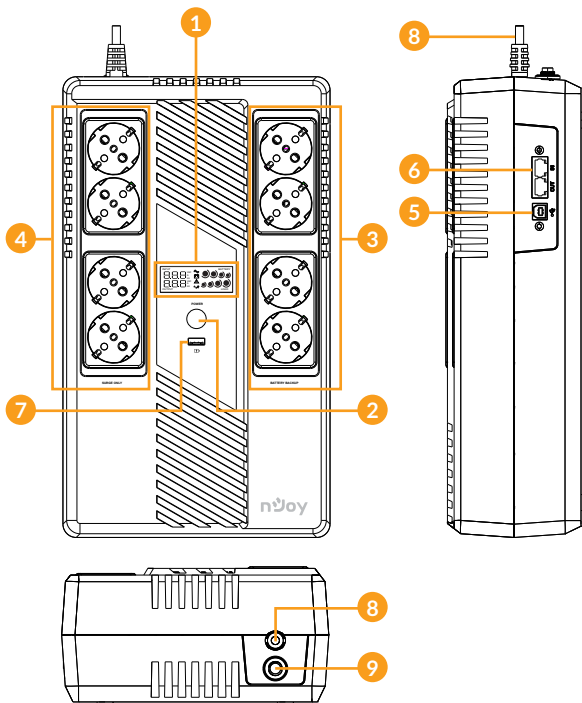
## 2 Product overview

### Token 600



### NOTE!

Points 6 and 7 are for Token 800 model only!



- 1. LED indicators (for Token 600 model) / LCD display (for Token 800 model):** Indicate status information, settings and events.
- 2. Power On/Off button:** To turn on the UPS unit, press the power switch lightly. Then, the LED or LCD will light up. To turn off the UPS unit, press the power switch again. Then, display will shut off.

- Battery backup outlets:** These outlets provide battery backup, EMI filtering, line conditioning, and surge protection. Battery power is automatically provided in case of power failure.
- Surge-protected outlets:** These outlets do not provide power during power failure.
- HID USB port:** Allows the UPS to appear in Windows like a battery icon. When the power is out, you can still see the battery level and adjust its settings. Also Windows power management options are available. In case you need more advanced local management we recommend you to install and use "ViewPower" software.
- Network, Modem or Phone surge protection:** (only for Token 800 model) This UPS protects a single line (1 in/1 out) phone, modem, or fax machine from surges when connected through the UPS.
- USB charger port:** 5VDC, 2.1A (only for Token 800 model)
- AC input power cord:** Connect to utility power.
- Input circuit breaker:** The circuit breaker provides optimal overload protection.

### 3 Important safety warnings

Please comply with all warnings and operating instructions in this manual strictly. Save this manual properly and carefully read the following instructions before installing the unit. Do not operate this unit before reading through all safety information and operating instructions carefully:

#### Transportation

- Please transport the UPS system only in the original package to protect against shock and impact.

#### Preparation

- Condensation may occur if the UPS system is moved directly from cold to warm environment. The UPS system must be absolutely dry before being installed. Please allow at least two hours for the UPS system to acclimate to the environment.
- Do not install the UPS system near water or in moist environments.

- Do not install the UPS system where it would be exposed to direct sunlight or near heat sources.
- Do not block ventilation holes in the UPS housing.

### **Installation**

- Do not connect appliances or devices which would overload the UPS system (e.g. laser printers) to the UPS output sockets.
- Place cables in such a way that no one can step on or trip over them.
- Do not connect domestic appliances such as hair dryers to UPS output sockets.
- The UPS can be operated by any individuals with no previous experience.
- Connect the UPS system only to an earthed shockproof outlet which must be easily accessible and close to the UPS system.
- Please use only VDE-tested, CE-marked mains cable (e.g. the mains cable of your computer) to connect the UPS system to the building wiring outlet (shockproof outlet).
- Please use only VDE-tested, CE-marked power cables to connect the loads to the UPS system.
- When installing the equipment, it should ensure that the sum of the leakage current of the UPS and the connected devices does not exceed 3.5mA.

### **Operation**

- Do not disconnect the mains cable on the UPS system or the building wiring outlet (shockproof socket outlet) during operations since this would cancel the protective earthing of the UPS system and of all connected loads.
- The UPS system features its own, internal current source (batteries). The UPS output sockets or output terminals block may be electrically live even if the UPS system is not connected to the building wiring outlet.
- In order to fully disconnect the UPS system, first press the OFF/Enter button to disconnect the mains.
- Prevent fluids or other foreign objects from entering the inside of the UPS system.

- **WARNING:** This is a category C2 UPS product. In a residential environment, this product may cause radio interference, in which case the user may be required to take additional measures.

### Maintenance, service and faults

- The UPS system operates with hazardous voltages. Repairs may be carried out only by qualified maintenance personnel.
- Caution - risk of electric shock. Even after the unit is disconnected from the mains (building wiring outlet), components inside the UPS system are still connected to the battery and electrically live and dangerous.
- Before carrying out any kind of service and/or maintenance, disconnect the batteries and verify that no current is present and no hazardous voltage exists in the terminals of high capability capacitor such as BUS-capacitors.
- Only persons are adequately familiar with batteries and with the required precautionary measures may replace batteries and supervise operations. Unauthorized persons must be kept well away from the batteries.
- Caution - risk of electric shock. The battery circuit is not isolated from the input voltage. Hazardous voltages may occur between the battery terminals and the ground. Before touching, please verify that no voltage is present!
- Batteries may cause electric shock and have a high short-circuit current. Please take the precautionary measures specified in this manual and any other measures necessary when working with batteries: remove wristwatches, rings and other metal objects, use only tools with insulated grips and handles.
- When changing batteries, install the same number and same type of batteries.
- Do not attempt to dispose of batteries by burning them. This could cause battery explosion.
- Do not open or destroy batteries. Escaping electrolyte can cause injury to the skin and eyes. It may be toxic.
- Please replace the fuse only with the same type and amperage in order to avoid fire hazards.
- Do not dismantle the UPS system.

## 4 Installing your UPS system

### 4.1 Hardware installation guide

#### 1. Placement & Storage conditions

Install the UPS in a protected area that is free of excessive dust and has adequate air flow. Please place the UPS away from other units at least 20 cm to avoid interference. Do NOT operate the UPS where the temperature and humidity is outside the specific limits. (Please check the specs for the limitations.)

#### 2. Connect to utility and charging

Plug in the AC input cord to the wall outlet. For the best results, suggest to charge the battery at least 6 hours before initial use. The unit charges its battery while connecting to the utility.

#### 3. Connect the loads

Plug in the loads to output receptacles on the front panel of the UPS. Simply turn on the power switch of UPS unit, then devices connected to the UPS will be protected by UPS unit.

#### CAUTION



Due to its high-power consumption, we do **NOT** recommend connecting **LASER PRINTERS** or loudspeaker equipment such as **SUBWOOFERS** to this type of UPS.

Do **NOT** plug any **SURGE STRIPS** into any of the outlets.



#### 4. Connect communication cable

To allow for unattended UPS shutdown/start up and status monitoring, connect the communication cable one end to the USB port and the other to the communication port of your PC. With the monitoring software installed, you can schedule UPS shutdown/start up and monitor UPS status through PC.



## 5. Connect Modem/Phone /Network for surge protection

Connect a single modem/phone line into surge protected "IN" outlet on the side panel of the UPS unit. Connect from "OUT" out let to the computer with phone line cable.

## 6. Turn On/Off the unit

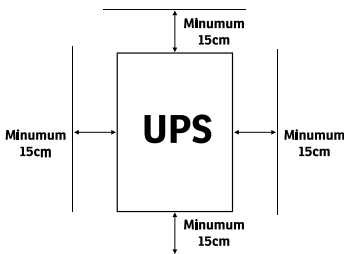
Turn on the UPS unit by pressing the power switch. Turn off the UPS unit by pressing again the power switch.

## 4.2 Software installation guide

Install software: For optimal computer system protection, install the UPS monitoring software from <https://www.power-software-download.com/viewpower.html> to fully manage the UPS.

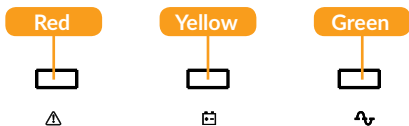
## 4.3 Positioning

- For optimal ventilation of the UPS, please place it 15cm distance from any wall or object.



## 5 Indicators

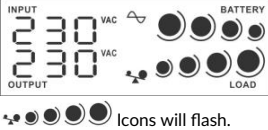
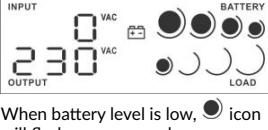

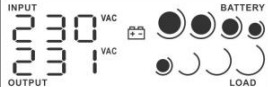
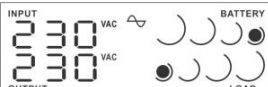
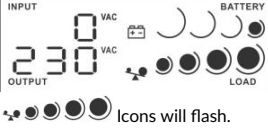

### 5.1 LED indicators (for Token 600 model)



LED	Alarm	UPS Status
Green (LED on)	Off	The mains is normal and UPS is operated normally.
Yellow (LED flashing)	Sounding every 10 seconds	Power failure occurs and UPS is on battery mode.
Yellow (LED flashing)	Sounding every second	Low battery
Green (LED off)	Off	UPS is off.
Red (LED on)	Continuously sounding	UPS fault

## 5.2 LCD display indicators (for Token 800 model)

UPS Mode	LCD display	Description
UPS Power on		When UPS is powered on, it will enter this mode for few seconds.
Standby Mode		In standby mode, no output power is available.
AC Mode	<p>When AVR is functioning,  icon will flash every second.</p>	When the input voltage is within acceptable range, UPS will provide stable AC power to output. The UPS will also charge the batteries in AC mode.

<p>Overload in AC mode</p>	 <p>Icons will flash.</p>	<p>When overload occurs, alarm will beep every 0.5 second.</p>
<p>Battery Mode</p>	 <p>When battery level is low,  icon will flash every second .</p>	<p>Alarm will beep every 10 seconds.</p>
<p>Self-Test Mode</p>		<p>This function is only activated via software for the model with communication port.</p>
<p>Battery replacement alarm</p>		<p>Alarm will beep every 2 seconds. Only available for the model with communication function.</p>
<p>Overload in battery mode</p>	 <p>Icons will flash.</p>	<p>When overload occurs, alarm will beep every 0.5 second.</p>
<p>Fault mode</p>		<p>A fault occurs in the UPS. Alarm will continue beeping.</p>

## 6 Troubleshooting

Problem	Possible cause	Solutions
No LCD display on the front panel.	Low battery.	Charge the UPS at least 6 hours.
	Battery fault.	Replace the battery with the same type of battery.
	The UPS is not turned on.	Press the power switch again to turn on the UPS.
Alarm continuously sounds when the mains is normal.	The UPS is overload.	Remove some loads first. Before reconnecting equipment, please verify that the load matches the UPS capability specified in the specs.
When power fails, back up time is shorten.	The UPS is overload.	Remove some critical load.
	Battery voltage is too low.	Charge the UPS at least 6 hours.
	Battery defect. It might be due to high temperature operation environment, or improper operation to battery.	Replace the battery with the same type of battery.
The mains is normal, but the unit is on battery mode.	Power cord is loose.	Reconnect the power cord properly.

### NOTE!

*If any abnormal situations occur that are not listed above, please call for service immediately.*



## Disposal of Old Electrical & Electronic Equipment

*(Applicable in the European Union and other European countries with separate collection systems)*

This symbol on the product or on its packaging indicates that this product shall not be treated as household waste.

Instead it shall be handed over to the applicable collection point for the recycling of electrical and electronic equipment.

By ensuring this product is disposed of correctly, you will help prevent potential negative consequences for the environment and human health, which could otherwise be caused by inappropriate waste handling of this product.

The recycling of materials will help to conserve natural resources.

## Mulțumim pentru că ați ales produsele noastre!

Vă rugăm citiți cu atenție manualul de utilizare înainte de a pune în funcțiune acest produs.



*Concentrându-ne pe calitate la prețuri competitive, construim produse pentru consumatori în ideea unei interacțiuni cât mai plăcute cu lumea digitală.*

*UPS-ul va protejează echipamentele electronice de daune fizice și oferă o baterie de rezervă pentru a preveni pierderile de date în cazul întreruperilor accidentale ale energiei electrice.*

Din seria **Token** fac parte următoarele modele:

600 VA

**Token 600**

800 VA

**Token 800**

### 1 Conținutul pachetului

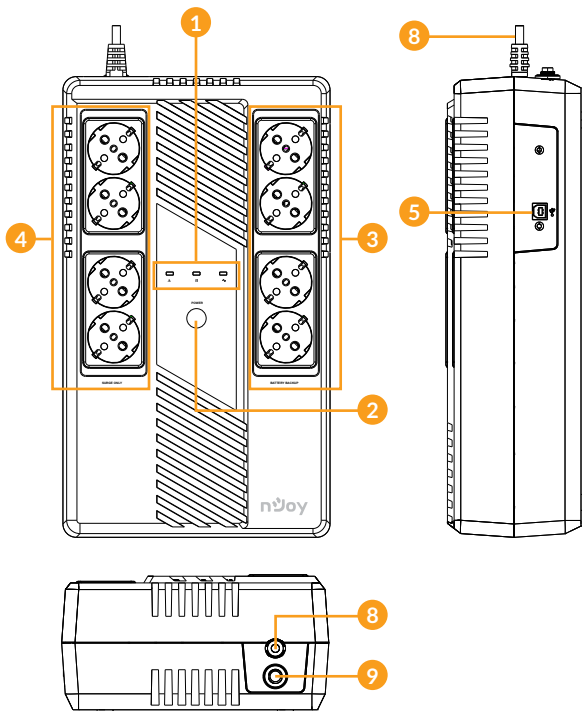
- ✓ Unitatea UPS
- ✓ Cablu de alimentare
- ✓ Cablu USB
- ✓ Manual de utilizare
- ✓ Certificat de garanție

#### **NOTĂ!**

Înainte de instalare inspectați unitatea. Fiți siguri că nimic din interiorul pachetului nu este stricat. Țineți pachetul original într-un loc sigur pentru o utilizare ulterioară.

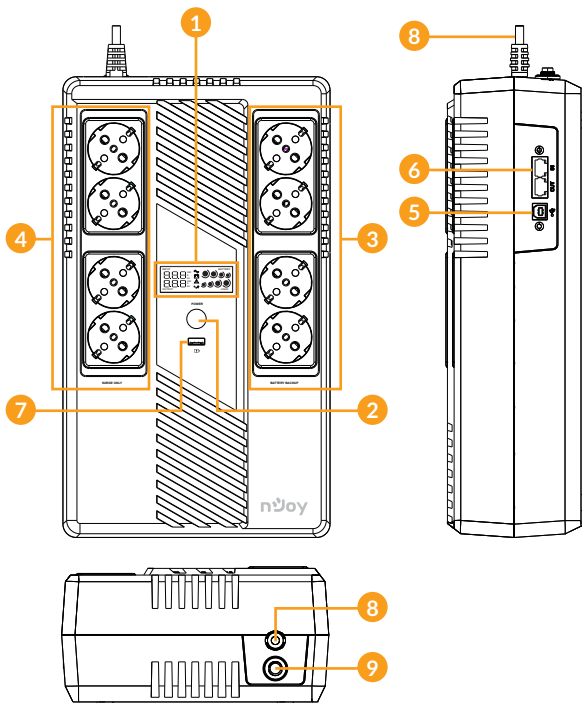
## 2 Prezentarea produsului

### Token 600



### NOTĂ!

Punctele 6 și 7 sunt disponibile doar pentru modelul Token 800!



1. **Indicatori LED (pentru modelul Token 600) / Afișaj LCD (pentru modelul Token 800):** Indică informații despre stare, setări și evenimente.
2. **Buton de pornit/oprit:** Porniți UPS-ul apăsând butonul de pornire. Ecranul LCD sau indicatorii LED se vor aprinde. Pentru a stinge UPS-ul apăsați același buton.



- 3. Prize cu backup pe baterii:** Aceste prize asigură salvarea bateriei, filtrarea EMI, condiționarea liniei și protecție la supratensiune. Alimentarea bateriei este furnizată automat în caz de avarie.
- 4. Prize de protecție la supratensiune:** Aceste prize nu furnizează energie electrică în cazul întreruperii curentului.
- 5. Port HID USB:** Permite UPS-ului să apară în Windows ca o baterie. În momentul întreruperii curentului ai opțiunea de a vedea nivelul bateriei, care este încărcarea plus alți parametri. Se pot folosi opțiunile din Windows legate de controlul bateriei. Pentru opțiuni extinse se recomandă instalarea software-ului ViewPower.
- 6. Protecție pentru linia de modem/telefon și rețea:** (doar pentru modelul Token 800) Acest UPS protejează un telefon, un modem sau un aparat de ieșire / o singură linie (1 ieșire / ieșire) de la supratensiuni atunci când sunt conectate prin UPS.
- 7. USB charger port:** 5VDC, 2.1A (doar pentru modelul Token 800)
- 8. Cablu de alimentare:** Conectați-l la rețea.
- 9. Siguranța pentru curentul de intrare:** Siguranța protejează în caz de supraîncărcare.

### 3 Avertizări de siguranță

Vă rugăm să respectați toate avertismentele și instrucțiunile de utilizare din acest manual. Păstrați acest manual în mod corespunzător și citiți cu atenție următoarele instrucțiuni înainte de instalarea aparatului. Nu folosiți această unitate înainte de a citi toate instrucțiunile de siguranță și de utilizare cu atenție:

#### Transport

- Vă rugăm să transportați sistemul UPS numai în ambalajul original pentru a-l proteja împotriva șocurilor.

#### Pregătire

- Condensul poate apărea dacă sistemul UPS este mutat dintr-un mediu rece în unul cald. Sistemul UPS trebuie să fie uscat înainte de a fi instalat. Vă rugăm să alocați cel puțin două ore pentru ca sistemul UPS să se aclimatizeze cu mediul unde doriți să îl instalați.
- Nu instalați sistemul UPS lângă apă sau în medii umede.

- Nu instalați sistemul UPS acolo unde ar fi expus la lumina directă a soarelui sau în apropierea surselor de încălzire.
- Nu blocați orificiile de ventilație ale carcasei UPS-ului.

### Instalare

- Nu conectați aparate sau dispozitive care ar suprasolicita sistemul UPS (de exemplu: imprimantele laser) la mufele de ieșire UPS.
- Instalați cablurile în așa fel încât nimeni să nu calce pe ele.
- Nu conectați aparate de uz casnic, cum ar fi uscătoare de păr la prizele de ieșire UPS.
- UPS-ul poate fi folosit de orice persoană, fără a necesita nici o experiență anterioară.
- Conectați sistemul UPS numai la o priză cu împământare, care trebuie să fie ușor accesibilă și aproape de sistemul UPS.
- Vă rugăm să folosiți numai cabluri de alimentare testate VDE și cu marcaj CE (de exemplu: cablul de alimentare de la computer) pentru a conecta sistemul UPS.
- La instalarea echipamentului, trebuie să vă asigurați că totalul curentului de scurgere al UPS și al dispozitivelor conectate nu depășește 3,5 mA.

### Operare

- Nu deconectați cablul de alimentare de la sistemul UPS sau de la priza clădirii în timpul utilizării, deoarece acest lucru ar anula împământarea de protecție a sistemului UPS și a tuturor sarcinilor conectate.
- Sistemul UPS are propria sursă de curent intern (baterii). Prizele de ieșire sau terminale de ieșire pe categorii pot fi încărcate electric, chiar dacă sistemul UPS nu este conectat la sistemul electric al clădirii.
- Pentru a deconecta complet sistemul UPS, apăsați mai întâi butonul OFF/Enter pentru a deconecta sursa de alimentare.
- Nu lăsați să ajungă în interiorul unității UPS orice obiect străin sau lichide.
- **ATENȚIE:** Acesta este un produs UPS de clasa C2. În mediul casnic, acest produs poate cauza interferențe radio, caz când poate fi necesar să se ia măsuri suplimentare.

### Întreținere, service și defecte

- Sistemul UPS funcționează cu tensiuni periculoase. Reparațiile pot fi efectuate numai de către personalul de întreținere calificat.
- Atenție - risc de șoc electric. Chiar și după ce aparatul este deconectat de la rețeaua electrică, componentele din interiorul sistemului UPS sunt încă conectate la baterie și sunt încărcate electric și periculoase.
- Înainte de a efectua orice fel de service și / sau întreținere, deconectați bateriile și verificați să nu existe curent sau tensiune periculoasă în terminalele condensatorului de mare capacitate, cum ar fi condensatorul BUS.
- Numai persoanele care sunt familiarizate în mod adecvat cu baterii și cu măsurile de precauție necesare pot înlocui bateriile și supraveghea operațiunile. Persoane neautorizate trebuie să fie ținute departe de baterii sistemului UPS.
- Atenție - risc de șoc electric. Circuitul bateriei nu este izolat de tensiunea de intrare. Tensiuni periculoase pot apărea între bornele bateriei și pământ. Înainte de a atinge, vă rugăm să verificați că nu există tensiune!
- Bateriile pot provoca șoc electric. Vă rugăm să luați măsurile de precauție specificate mai jos, precum și orice alte măsuri necesare atunci când se lucrează cu bateriile sistemului: dați-vă jos ceasurile de mână, inelele și alte obiecte metalice și folosiți doar instrumente cu mânere izolate.
- La schimbarea bateriilor, instalați același număr și același tip de baterii.
- Nu încercați să distrugeți bateriile prin arderea lor. Acest lucru poate cauza explozia bateriilor.
- Nu deschideți sau distrugeți bateriile. Scurgerea electrolitilor poate provoca leziuni la nivelul pielii și ochilor și poate fi toxic.
- Vă rugăm să înlocuiți siguranța numai cu același tip de siguranță și amperaj pentru a evita pericolele de incendiu.
- Nu dezasaamblați sistemul UPS.

## 4 Instalarea sistemului de UPS

### 4.1 Ghid de instalare Hardware

#### 1. Condiții de depozitare

Instalați UPS-ul într-o zonă lipsită de praf și aerisită. Vă rugăm așezați UPS-ul la cel puțin 20 de cm de alte echipamente pentru a evita orice fel de interferențe. Nu puneți în funcțiune UPS-ul în condiții de umiditate și temperatură ridicate (Consultați specificațiile pentru limitări).

#### 2. Conectarea la rețea și încărcarea

Conectați cablul de alimentare la priza din perete. Pentru o funcționare fără cusur, încărcați bateriile pentru cel puțin 6 ore înainte de prima utilizare. UPS-ul se încarcă automat cât este conectat la rețea.

#### 3. Conectați echipamentele

Conectați echipamentele la prizele UPS-ului de pe panoul din față. Porniți UPS-ul de la butonul de ON, iar echipamentele conectate vor fi protejate.

#### ATENȚIE



Din cauza consumului ridicat de energie, **NU** recomandăm alimentarea imprimantelor **LASER** sau a echipamentelor audio cu **SUBWOOFER** la acest tip de UPS.

**NU** conectați alte **ACCESORII CU PROTECȚIE** la niciuna din prize.



#### 4. Conectare pentru cablul de comunicare USB

Pentru a permite închiderea și pornirea fără asistență a UPS-ului plus monitorizarea lui, conectați cablul de comunicare la portul USB și la PC. Cu programul de monitorizare instalat se poate verifica oricând statusul UPS-ului și programarea lui.

## 5. Conectare modem/linie de telefon pentru protecție

Conectați o singură linie de telefon/conexiune internet pe care o doriți protejată în priza IN de pe spatele UPS-ului, apoi de la priza OUT conectați cablul la computer.

## 6. Opriți/porniți UPS-ul

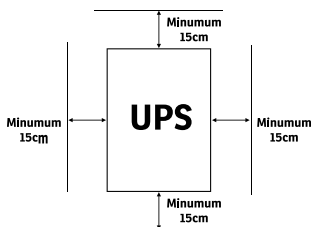
Porniți UPS-ul apăsând butonul de pornire, iar pentru a-l stinge apăsați același buton.

## 4.2 Ghid de instalare Software

Instalați programul de management: pentru o configurare completă a UPS-ului este recomandată instalarea programului de management de la următorul link <https://www.power-software-download.com/viewpower.html>

## 4.3 Poziționare

- Pentru o ventilație optimă a UPS-ului, vă rugăm să îl plasați la 15 cm distanță de orice perete sau obiect



## 5 Indicatori

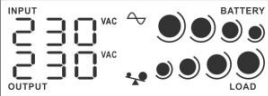
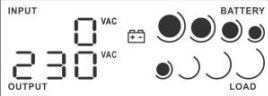

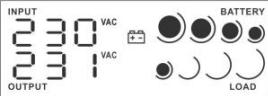
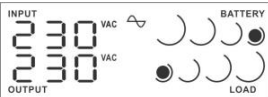
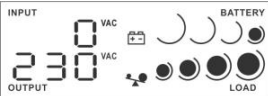

### 5.1 Indicatori LED (pentru modelul Token 600)



LED	Alarmă	Status UPS
Verde (LED aprins)	Oprită	UPS-ul funcționează normal.
Galben (LED intermitent)	Sună la fiecare 10 secunde	UPS funcționează pe modul baterie.
Galben (LED intermitent)	Sună la fiecare secundă	Baterie descărcată
Verde (LED stins)	Oprită	UPS-ul este oprit
Roșu (LED aprins)	Sună continuu	Eroare UPS

## 5.2 Afășaj ecran LCD (pentru modelul Token 800)

Mod UPS	Afășaj LCD	Descriere
UPS pornit	<p>The LCD display shows: INPUT 88.8 VAC, 88.8 A Hz; OUTPUT 88.8 VAC, 88.8 A Hz. Battery level is shown as 4 full circles. Load status is shown as 4 half-circles.</p>	Când UPS-ul pornește va intra în această stare pentru câteva secunde.
Mod În Așteptare	<p>The LCD display shows: INPUT 230 VAC, 0 VAC. Battery level is shown as 4 half-circles.</p>	În acest mod nu există tensiune la prizele UPS-ului.
Mod AC	<p>The LCD display shows: INPUT 230 VAC, 230 VAC; OUTPUT 230 VAC, 230 VAC. Battery level is shown as 4 half-circles. Load status is shown as 4 half-circles.</p> <p>Când AVR-ul funcționează, icoana  va lumina intermitent.</p>	Când tensiunea de intrare este în limite acceptabile UPS-ul va oferi tensiune, în plaja de lucru, la prizele de ieșire. UPS-ul încarcă bateriile în acest mod.

<p>Supra-încărcare în mod AC</p>	 <p>Icoanele vor lumina intermitent.</p>	<p>Când apare supraîncărcarea alarma va suna la fiecare 0.5 secunde.</p>
<p>Mod Baterie</p>	 <p>Când bateria e slabă, icoana  va lumina intermitent.</p>	<p>Alarma va suna la fiecare 10 secunde.</p>
<p>Mod Auto-Test</p>		<p>Această funcție este activată doar prin intermediul programului pentru modelul cu port de comunicare.</p>
<p>Avertisment schimbare baterii</p>		<p>Alarma va suna la fiecare 2 secunde. Această funcție este disponibilă doar pentru modelul cu funcție de comunicare.</p>
<p>Supra-încărcare în mod baterie</p>	 <p>Icoanele vor lumina intermitent.</p>	<p>Când apare supraîncărcarea alarma va suna la fiecare 0.5 secunde.</p>
<p>Mod Eroare</p>		<p>Când apare o eroare UPS-ul va suna intermitent.</p>

## 6 Probleme și soluții

Problemă	Posibilă cauză	Soluții
Nicio informație pe ecranul LCD.	Baterie slabă.	Încarcă UPS-ul cel puțin 6 ore.
	Eroare la baterie.	Înlocuiește bateriile cu unele de același fel.
	UPS-ul nu este pornit.	Apasă butonul de pornire.
Alarma sună continuu când tensiunea la priză e normală.	UPS-ul este supraîncărcat.	Deconectați o parte din echipamente de la prizele UPS-ului. Asigurați-vă că încărcarea nu depășește valoarea acceptată de UPS.
UPS-ul nu mai e alimentat de la priză, perioada de back-up este mai scurtă.	UPS-ul este supraîncărcat.	Deconectează din echipamente.
	Voltajul bateriilor este prea mic.	Încarcă UPS-ul cel puțin 6 ore.
	Defect la baterie datorată temperaturilor ambientale ridicate sau bateriile nu funcționează corect.	Înlocuiește bateriile cu unele de același fel.
Tensiunea de încărcare e normală dar UPS-ul e în modul Baterie.	Cablul de alimentare nu e conectat corect.	Conectează cablul de alimentare corect.

### NOTĂ!

*Dacă apar situații ieșite din comun care nu sunt în tabelul de mai sus, sunați imediat la service-ul specializat.*





## Dezafectarea echipamentelor electrice și electronice vechi

*(Se aplică pentru țările membre ale Uniunii Europene și pentru alte țări europene cu sisteme de colectare separată).*

Acest simbol aplicat pe produs sau pe ambalajul acestuia indică faptul că acest produs nu trebuie tratat ca pe un deșeu menajer.

El trebuie predat punctelor de reciclare a echipamentelor electrice și electronice.

Asigurându-vă că acest produs este dezafectat în mod corect, veți ajuta la prevenirea posibilelor consecințe negative asupra mediului și a sănătății umane, care ar fi putut surveni dacă produsul ar fi fost dezafectat în mod necorespunzător.

Reciclarea materialelor vă ajută la conservarea resurselor naturale.

# EU Declaration of Conformity

*We, manufacturer / importer*

**DAI-TECH SRL**  
**28 Popa Șapcă**  
**300057, Timișoara**  
**Romania**

*declare that the products*

**UPS Token Series:**  
**UPCSBLS660TTOAZ01B**  
**UPCSBLS680TTOAZ01B**

*are in conformity with*

**CE** (EC conformity marking)

*Tested with the listed standards, the above mentioned products were found in compliance with **2014/30/EU EMC Directive** and with **2014/35/EU LVD Directive**.*

EN 62040-2:2006+AC:2006

EN 61000-3-2:2014

EN 61000-4-3:2006+A2:2010

EN 61000-3-3:2013

EN 62040-1:2008+A1:2013

*and in conformity with*



(RoHS conformity marking) in accordance with European Directive 2011/65/EU.



Stamp

May 25, 2020

Timișoara

Date and location

Tommy Lee

Signature and name

# Declarație UE de conformitate

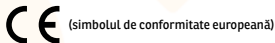
Noi, în calitate de producător / importator

**DAI-TECH SRL**  
**28 Popa Șapcă**  
**300057, Timișoara**  
**Romania**

declaram că următoarele produse

**UPS Token Series:**  
**UPCSBLS660TTOAZ01B**  
**UPCSBLS680TTOAZ01B**

sunt conforme cu



Testate în standardele acceptate, produsele menționate sunt conforme cu  
directivile **2014/30/EU EMC** și cu directiva **2014/35/EU LVD**.

EN 62040-2:2006+AC:2006

EN 61000-3-2:2014

EN 61000-4-3:2006+A2:2010

EN 61000-3-3:2013

EN 62040-1:2008+A1:2013

și în conformitate cu

**RoHS** (simbolul de conformitate RoHS) în acord cu directiva europeană 2011/65/EU.



Ștampila

Mai 25, 2020

Timișoara

Data și locația

A handwritten signature in blue ink that reads 'Tommy Lee'.

Tommy Lee

Semnătura și nume

